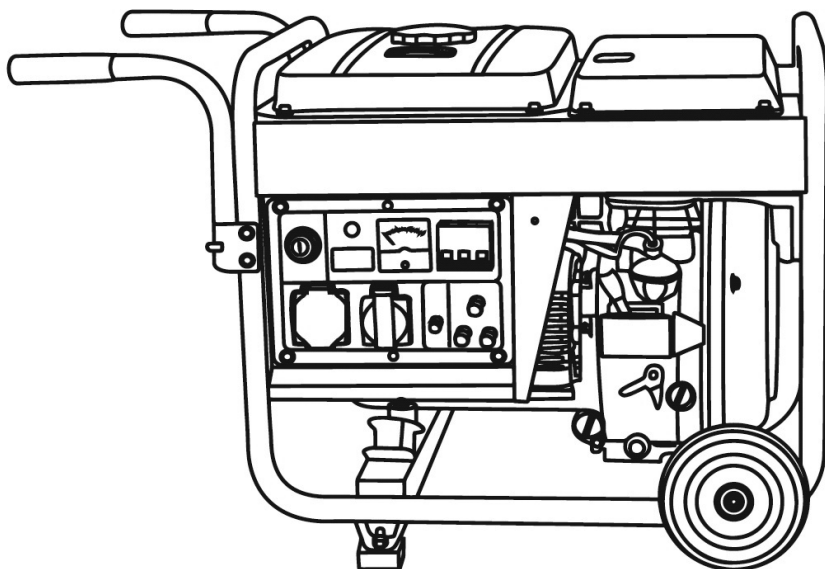


С*ЧАМПИОН*[®]

РУКОВОДСТВО ПО ЭКСПЛУАТАЦИИ ГЕНЕРАТОР DG6501E-3



СОДЕРЖАНИЕ

1. ТЕХНИЧЕСКИЕ ХАРАКТЕРИСТИКИ	3
2. ВВЕДЕНИЕ	4
3. ЗНАКИ БЕЗОПАСНОСТИ, УПРАВЛЕНИЯ И ИНФОРМАЦИИ	5
4. ОСНОВНЫЕ ПОНЯТИЯ И ОПРЕДЕЛЕНИЯ	6
5. ИСПОЛЬЗОВАНИЕ ПО НАЗНАЧЕНИЮ	7
6. ОБЩИЕ ПРАВИЛА БЕЗОПАСНОСТИ	8
7. ТРЕБОВАНИЯ ТЕХНИКИ БЕЗОПАСНОСТИ ВО ВРЕМЯ ЭКСПЛУАТАЦИИ	10
8. ОСНОВНЫЕ УЗЛЫ И ОРГАНЫ УПРАВЛЕНИЯ	12
9. СБОРКА	14
10. ПОДГОТОВКА К РАБОТЕ	15
УСТРОЙСТВО ЗАЩИТНОГО ЗАЗЕМЛЕНИЯ	16
МОТОРНОЕ МАСЛО	16
ЗАПРАВКА ДВИГАТЕЛЯ НОВОГО ГЕНЕРАТОРА МАСЛОМ	18
ТОПЛИВО	18
АККУМУЛЯТОРНАЯ БАТАРЕЯ	19
ЗАПУСК ДВИГАТЕЛЯ	20
ЗАПУСК С ПОМОЩЬЮ РУЧНОГО СТАРТЕРА	21
ЗАПУСК С ПОМОЩЬЮ ЭЛЕКТРИЧЕСКОГО СТАРТЕРА	22
ПОДГОТОВКА И ЗАПУСК ГЕНЕРАТОРА В ЗИМНЕЕ ВРЕМЯ	23
ИСПОЛЬЗОВАНИЕ СВЕЧИ НАКАЛИВАНИЯ (ДОПОЛНИТЕЛЬНАЯ ОПЦИЯ)	24
ОСТАНОВКА ДВИГАТЕЛЯ	24
ОБКАТКА ДВИГАТЕЛЯ ГЕНЕРАТОРА	25
11. ЭКСПЛУАТАЦИЯ	26
РАСЧЕТ НАГРУЗКИ ГЕНЕРАТОРА	26
ПРАВИЛА ПОДКЛЮЧЕНИЯ (ОТКЛЮЧЕНИЯ) ПОТРЕБИТЕЛЕЙ К ГЕНЕРАТОРУ	27
ПРАВИЛА ПОДКЛЮЧЕНИЯ ТРЕХФАЗНЫХ ПОТРЕБИТЕЛЕЙ (РОЗЕТКА 400В)	28
ПРАВИЛА ПОДКЛЮЧЕНИЯ ОДНОФАЗНЫХ ПОТРЕБИТЕЛЕЙ (РОЗЕТКА 230В)	28
КЛЕММЫ 12В	28
12. ТЕХНИЧЕСКОЕ ОБСЛУЖИВАНИЕ	29
ВИДЫ РАБОТ И СРОКИ ТЕХНИЧЕСКОГО ОБСЛУЖИВАНИЯ	29
ЗАМЕНА МОТОРНОГО МАСЛА	30
ОБСЛУЖИВАНИЕ ВОЗДУШНОГО ФИЛЬТРА	31
ОБСЛУЖИВАНИЕ ТОПЛИВНЫХ ФИЛЬТРОВ	32
13. ХРАНЕНИЕ, ТРАНСПОРТИРОВАНИЕ, РЕАЛИЗАЦИЯ И УТИЛИЗАЦИЯ	33
14. ПОИСК И УСТРАНЕНИЕ НЕИСПРАВНОСТЕЙ	35
ДВИГАТЕЛЬ	35
ГЕНЕРАТОР ПЕРЕМЕННОГО ТОКА	36
15. ЭЛЕКТРИЧЕСКАЯ СХЕМА	37

1. ТЕХНИЧЕСКИЕ ХАРАКТЕРИСТИКИ

Характеристики		Модель
		DG6501E-3
ГЕНЕРАТОРНАЯ УСТАНОВКА	Исполнение	Открытая рама
	Вес, кг (без АКБ, без масла и топлива, без колёс и транспортировочных рукояток)	103
	Класс защиты	IP23
	Уровень звуковой мощности, дБА	111
	Уровень звукового давления, дБА	82
ДВИГАТЕЛЬ	Модель двигателя	D475-9HCE
	Тип двигателя	Дизельный, 4х-тактный, одноцилиндровый, с воздушным охлаждением, с непосредственным впрыском топлива
	Тип топлива	Дизельное топливо
	Объем двигателя, см ³	474
	Мощность двигателя, кВт/л.с. при 3000 об/мин	6,6/ 8,9
	Частота вращения двигателя, об/мин	3000
	Емкость топливного бака, л	12,5
	Расход топлива, г/кВт•ч	≤400
	Объем картера двигателя, л	1,65
	Способ запуска	Ручной/электростартер
	Тип масла	CHAMPION SAE30/10W40/5W30
	Датчик давления масла	Есть
	Счетчик моточасов	Есть
ГЕНЕРАТОР ПЕРЕМЕННОГО ТОКА	Тип генератора	Переменного тока, трехфазный, синхронный, щеточный
	Номинальная мощность, кВА	6,2
	Максимальная мощность, кВА	6,8
	Частота тока, Гц	50
	Напряжение АС, В	400/230
	Количество фаз	3
	Коэффициент мощности (cosФ)	0,8
	Розетки переменного тока, В/А	1 x 230/16, 1 x 400/16
	Клеммы постоянного тока, В/А	12/8,3
Регулятор напряжения	AVR	

Технические характеристики могут быть изменены без предварительного уведомления.

2. ВВЕДЕНИЕ

УВАЖАЕМЫЙ ПОЛЬЗОВАТЕЛЬ!

Благодарим за покупку продукции CHAMPION. В данном руководстве приведены правила эксплуатации генератора CHAMPION. Перед началом работ внимательно прочтите руководство. Эксплуатируйте устройство в соответствии с правилами и с учетом требований безопасности, а так же руководствуясь здравым смыслом. Сохраните руководство, при необходимости Вы всегда можете обратиться к нему.

Продукция CHAMPION отличается высокой мощностью и производительностью, продуманным дизайном и эргономичной конструкцией, обеспечивающей удобство её использования. Линейка техники CHAMPION регулярно расширяется новыми устройствами, которые постоянно совершенствуются.

Производитель оставляет за собой право без предварительного уведомления вносить изменения в комплектность, конструкцию отдельных узлов и деталей, не ухудшающие качество изделия. В связи с этим происходят изменения в технических характеристиках, и содержание руководства может не полностью соответствовать приобретенному устройству. Имейте это в виду, изучая руководство по эксплуатации.

Внешний вид продукции может отличаться от изображения на титульном листе руководства по эксплуатации.*

* С последней версии руководства по эксплуатации можно ознакомиться на сайте www.championtool.ru.

3. ЗНАКИ БЕЗОПАСНОСТИ, УПРАВЛЕНИЯ И ИНФОРМАЦИИ

Знаки безопасности, управления и информации размещены на генераторе в виде наклеек либо нанесены рельефно на корпусе.

	Прочтите руководство по эксплуатации перед началом работы		Не прикасайтесь к глушителю, пока он горячий
	Предупреждение! Опасность!		Опасное напряжение! Выключайте во время обслуживания
	При работе с генератором надевайте защитные очки, заглушки для ушей (беруши) или наушники, надевайте защитную каску, если есть опасность падения предметов и ушиба головы		Выхлопные газы содержат угарный газ (СО), опасный для вашего здоровья. Запрещается эксплуатация в закрытых помещениях без хорошей вентиляции
	Запрещается работать во время дождя и сильного снегопада без навеса		Убедитесь в отсутствии утечки топлива. Запрещается заправка топливного бака при работающем двигателе

РАСШИФРОВКА СЕРИЙНОГО НОМЕРА

XXAAVVCCSSSS

XX - Код производителя
 AA - Номер модели
 VV - Год производства
 CCCCC - Уникальный номер модели

4. ОСНОВНЫЕ ПОНЯТИЯ И ОПРЕДЕЛЕНИЯ

Нагрузка (электрическая нагрузка, потребитель) — устройство, потребляющее электрическую мощность. Нагрузка имеет активную и реактивную составляющую.

Активная нагрузка — устройство, в котором практически вся потребляемая электрическая энергия может быть использована для преобразования в полезную, с точки зрения использования энергии для практических целей, работу (например, в световую энергию в лампах, в тепло в нагревательных приборах и т. п.).

Реактивная нагрузка — устройство, в конструкции которого есть элементы с индуктивностью и/или электрической емкостью. В таком устройстве потребляемая энергия тратится на поддержание вызываемых переменным током периодических изменений:

- 1) магнитного поля — при наличии в цепи индуктивности (например, обмотки электродвигателей);
- 2) заряда конденсаторов — при наличии конденсаторов и проводов (например, длинных кабелей), обладающих большой электрической емкостью.

Номинальный ток — наибольший допустимый по условиям нагрева токопроводящих частей и изоляции ток, при котором устройство может работать длительное время.

Cosφ (коэффициент мощности, фактор мощности) — безразмерная физическая величина, характеризующая потребителя переменного электрического тока с точки зрения наличия в нагрузке реактивной составляющей. Коэффициент мощности показывает, насколько сдвигается по фазе переменный ток, протекающий через нагрузку, относительно приложенного к ней напряжения.

Чем больше $\cos\phi$ нагрузки, тем меньше пусковой ток. $\cos\phi$ активной нагрузки равен 1.

Пусковой ток — ток, потребляемый из сети электродвигателем при его пуске. Пусковой ток может в несколько раз превосходить номинальный ток двигателя.

Коэффициент пускового тока (кратность пускового тока) определяется как отношение тока, протекающего в момент пуска, к номинальному току.

Мощность номинальная — мощность устройства, заявленная заводом-изготовителем для работы в течение длительного времени. Мощность максимальная — наибольшая мощность, развиваемая устройством при номинальных условиях эксплуатации и используемая периодически в течение ограниченного времени.

Класс защиты IP — система классификации степеней защиты оболочки электрооборудования от проникновения твердых предметов и воды в соответствии с международным стандартом IEC 60529 (DIN 40050, ГОСТ 14254-96).

Блок AVR (Automatic Voltage Regulator) — автоматический регулятор напряжения. Предназначен для регулирования выходного напряжения при изменении оборотов двигателя.

AC (Alternative Current) — переменный ток.

DC (Direct Current) — постоянный ток.

5. ИСПОЛЬЗОВАНИЕ ПО НАЗНАЧЕНИЮ

Генератор предназначен для непрофессионального использования как автономный источник электроснабжения. Время непрерывной работы генератора ограничено емкостью топливного бака. Во время работы генератор должен находиться на ровной горизонтальной поверхности.



Генератор сконструирован таким образом, что он безопасен и надежен, если эксплуатируется в соответствии с Руководством. Прежде чем приступить к эксплуатации генератора прочтите и усвойте Руководство по эксплуатации. Если Вы этого не сделаете, результатом может явиться травма или повреждение генератора.



ВНИМАНИЕ!

Использование генератора в любых других целях, не предусмотренных настоящим руководством, является нарушением условий гарантийного обслуживания и прекращает действие гарантийного обязательства поставщика. Производитель и поставщик не несут ответственности за повреждения, возникшие вследствие использования генератора не по назначению. Выход из строя генератора при использовании не по назначению не является гарантийным случаем.



ВНИМАНИЕ!

Используйте для ремонта и обслуживания расходные материалы, рекомендованные заводом-изготовителем и оригинальные запасные части. Использование не рекомендованных расходных материалов, не оригинальных запчастей лишает Вас права на гарантийное обслуживание генератора.



ВНИМАНИЕ!

Подключение генератора к источнику потребления электроэнергии в качестве аварийного источника питания должно быть выполнено дипломированным специалистом, имеющим лицензию и допуск на проведение данного вида работ.



ВНИМАНИЕ!

Подключайте к генератору только те потребители, которые соответствуют электрическим характеристикам и номинальной мощности генератора.

6. ОБЩИЕ ПРАВИЛА БЕЗОПАСНОСТИ

Внимательно прочтите данное руководство. Ознакомьтесь с генератором, прежде чем приступать к эксплуатации. Ознакомьтесь с работой органов управления. Знайте, что делать в экстренных ситуациях. Обратите особое внимание на информацию, которой предшествуют следующие заголовки:



ПРЕДУПРЕЖДЕНИЕ!

Указывает на опасную ситуацию, которая, если ее не избежать, может привести к смертельному исходу или получению серьезных травм.



ОСТОРОЖНО!

Указывает на опасную ситуацию, которая, если ее не избежать, может привести к получению травм средней тяжести.



ВНИМАНИЕ!

Обозначает вероятность повреждения генератора при несоблюдении требований руководства по эксплуатации.



ПРИМЕЧАНИЕ!

Указывает на информацию, которая будет полезна при эксплуатации устройства.

1. Прежде чем начать работу в первый раз, при необходимости, получите инструктаж продавца или специалиста, как следует правильно обращаться с устройством.
2. Оставьте ярлыки и наклейки на генераторе и двигателе. Они несут в себе важную информацию.
3. Несовершеннолетние лица к работе с устройством не допускаются. К работе с генератором допускаются

лица не моложе 18 лет, изучившие его устройство и руководство по эксплуатации.

4. Эксплуатируйте устройство в хорошем физическом и психическом состоянии. Не пользуйтесь устройством в болезненном или утомленном состоянии, или под воздействием каких-либо веществ, медицинских препаратов, способных оказать влияние на зрение, физическое и психическое состояние.



ПРЕДУПРЕЖДЕНИЕ!

Не работайте с устройством в состоянии алкогольного или наркотического опьянения или после употребления сильно действующих лекарств.

5. Работайте только в дневное время или при хорошем искусственном освещении.
6. Устройство разрешается передавать или давать во временное пользование (напрокат) только тем лицам, которые хорошо знакомы с данной моделью и обучены обращаться с ней. При этом обязательно должно прилагаться руководство по эксплуатации.
7. Не начинайте работать, не подготовив рабочую зону и не определив беспрепятственный путь на случай эвакуации.
8. Расстояние от генератора до ближайшей стены (перегородки) во избежание его перегрева должно быть не менее 1 м.
9. Не рекомендуется работать устройством в одиночку. Позаботьтесь о том, чтобы во время работы оператора на расстоянии слышимости кто-то находился, на случай если Вам понадобится помощь.



ПРЕДУПРЕЖДЕНИЕ!

При неблагоприятной погоде (дождь, снег, лед, ветер, град) рекомендуется отложить проведение работ при отсутствии навеса над генератором и рабочим местом – существует повышенная опасность несчастного случая!

10. Во время работы генератора не допускайте присутствия посторонних лиц, детей или животных в рабочей зоне. При необходимости обеспечьте ограждение рабочей зоны.
11. Проверяйте устройство перед работой, чтобы убедиться, что все рукоятки, крепления и предохранительные приспособления находятся на месте и в исправном состоянии.
12. Перед запуском убедитесь в отсутствии посторонних предметов на генераторе.
13. Работайте в плотно облегающей одежде. Не носите широкую одежду и украшения, так как они могут попасть в движущиеся части устройства.
14. Носите прочную обувь на не скользящей подошве для большей устойчивости. Не работайте с генератором босиком или в открытых сандалиях.
15. Во избежание повреждения органов слуха рекомендуется во время работы с генератором использовать защитные наушники.
16. Не вносите изменения в конструкцию устройства. Производитель и поставщик снимают с себя ответственность за возникшие в результате этого последствия (травмы и повреждения генератора).
17. Храните всё электрическое оборудование чистым и сухим. Заменяйте провода с поврежденной или испорченной изоляцией. Заменяйте контакты, которые изношены, повреждены или заржавели.
18. Храните генератор в сухом, хорошо проветриваемом помещении, вне досягаемости посторонних лиц.
19. Приступая к проведению работ, помните, что пользователь генератора несет ответственность за свою собственную безопасность и безопасность окружающих.
20. Всегда руководствуйтесь здравым смыслом. Невозможно предусмотреть все ситуации, которые могут возникнуть перед Вами. Если Вы в какой-либо ситуации почувствовали себя неуверенно, обратитесь за советом к специалисту: дилеру, механику авторизованного сервисного центра, опытному пользователю.

7. ТРЕБОВАНИЯ ТЕХНИКИ БЕЗОПАСНОСТИ ВО ВРЕМЯ ЭКСПЛУАТАЦИИ

ПОЖАРНАЯ БЕЗОПАСНОСТЬ

1. Топливо является легко воспламеняемым и взрывоопасным веществом. Не курите, не допускайте наличия искр и пламени в зоне хранения топлива и при заправке топливного бака.
2. Не запускайте двигатель генератора при наличии запаха топлива.
3. Не работайте с устройством, если топливо было пролито во время заправки. Перед запуском тщательно протрите поверхности генератора от случайно пролитого топлива.
4. Не допускается установка генератора ближе 1 м до конструкций из дерева и других горючих материалов.

ЭЛЕКТРИЧЕСКАЯ БЕЗОПАСНОСТЬ

1. Для предотвращения поражения электрическим током не эксплуатируйте генератор во время дождя, а также в сыром или влажном помещении.
2. Перед подключением потребителей проверьте розетки, штепсель и кабели на отсутствие повреждений. Если повреждение обнаружено, немедленно дайте специалисту устранить его.
3. Аккумулятор.
 - При обращении с аккумулятором надевайте защитные очки и перчатки.
 - Не допускайте ситуаций, которые могут стать причиной взрыва аккумулятора (короткое замыкание, близость открытого огня или источника искр, перегрев и прочее).
 - Перед установкой на генератор проверьте, что электрические характеристики (напряжение, емкость и пусковой ток) и конструк-

тивные особенности (габариты, тип клемм, полярность) соответствуют требуемым.

- Не эксплуатируйте и не храните аккумулятор вблизи открытого огня или источника искр.
 - Держите аккумулятор вдали от детей и людей, не осознающих степень риска при обращении с аккумулятором.
 - Контролируйте правильность подключения кабелей при зарядке аккумулятора.
4. Перед эксплуатацией генератор должен быть подключен к защитному заземлению, выполненному в соответствии с правилами электротехнической безопасности.

ХИМИЧЕСКАЯ БЕЗОПАСНОСТЬ

1. Избегайте контакта с топливом. Возможно раздражение кожных покровов, слизистой оболочки глаз, верхних дыхательных путей, или аллергические реакции при индивидуальной непереносимости. Частый контакт с топливом может привести к острым воспалениям и хроническим экземам.
2. Никогда не вдыхайте выхлопные газы. Выхлопные газы содержат угарный газ, который не имеет цвета и запаха, и является очень ядовитым. Попадание угарного газа в органы дыхания может привести к потере сознания или к смерти.
3. Никогда не запускайте двигатель генератора внутри помещения или в плохо проветриваемых местах.

ФИЗИЧЕСКАЯ БЕЗОПАСНОСТЬ (ТРАВМЫ)

1. Всегда твердо стойте на земле, не теряйте равновесия. Перед началом работы осмотритесь, нет ли на участке препятствий, о которые Вы можете споткнуться и упасть.
2. Следите, чтобы ноги/руки не располагались вблизи рабочих органов.
3. Всегда сохраняйте безопасную дистанцию относительно других людей, которые работают вместе с Вами.
4. Соблюдайте особую осторожность при выполнении работ в стесненных условиях (в ограниченном пространстве).
5. Не дотрагивайтесь до горячего глушителя и ребер цилиндра, так как это может привести к серьезным ожогам.
6. Заглушите двигатель перед перемещением генератора с одного места на другое.
7. Все работы по техническому обслуживанию и ремонту проводите при заглушенном двигателе.
8. Во избежание случайного запуска двигателя, перед выполнением работ по техническому обслуживанию отсоедините аккумуляторную батарею.

ТЕХНИЧЕСКАЯ БЕЗОПАСНОСТЬ (УСТРОЙСТВО)

1. Не работайте с устройством, если ребра цилиндра и глушитель загрязнены.
2. Перед запуском двигателя следите за тем, чтобы рабочие органы генератора не соприкасались с посторонними предметами.

ЭКОЛОГИЧЕСКАЯ БЕЗОПАСНОСТЬ

Помните о необходимости охраны окружающей среды и экологии. Прежде чем слить какие-либо жидкости, выясните правильный способ их утилизации. Соблюдайте правила охраны окружающей среды при утилизации моторного масла, топлива, фильтров и аккумуляторных батарей.



ВНИМАНИЕ!

Пользователь несет персональную ответственность за возможный вред здоровью и имуществу третьих лиц в случае неправильного использования устройства или использования его не по назначению.

8. ОСНОВНЫЕ УЗЛЫ И ОРГАНЫ УПРАВЛЕНИЯ

Расположение основных узлов и органов управления показано на Рис. 1-3.

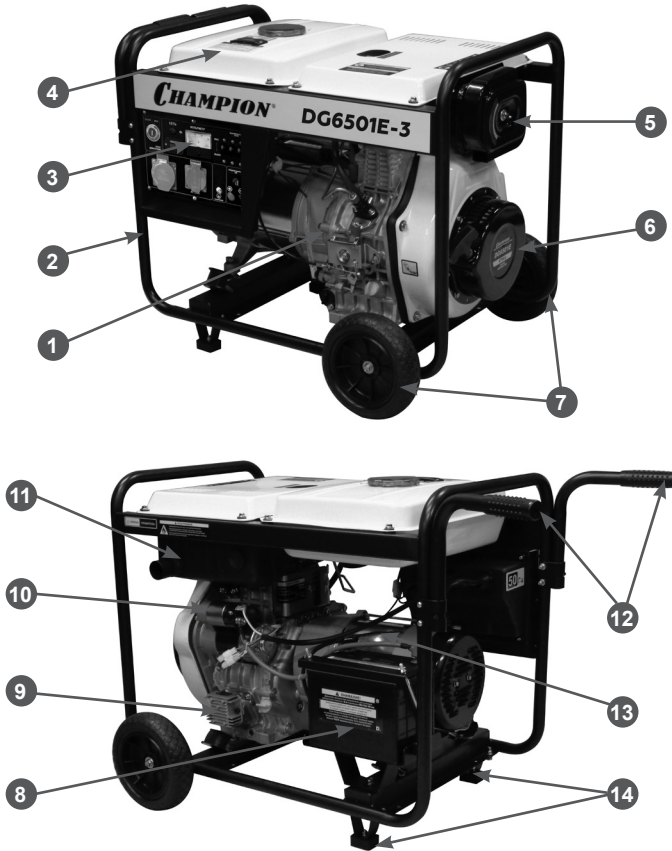


Рис. 1 Основные узлы и органы управления

- | | |
|------------------------------|---------------------------------------|
| 1. Двигатель | 8. Аккумуляторная батарея |
| 2. Рама | 9. Реле заряда аккумуляторной батареи |
| 3. Панель управления | 10. Электростартер |
| 4. Топливный бак | 11. Глушитель |
| 5. Воздушный фильтр | 12. Транспортировочные рукоятки |
| 6. Ручной стартер | 13. Генератор переменного тока |
| 7. Транспортировочные колеса | 14. Опоры рамы |

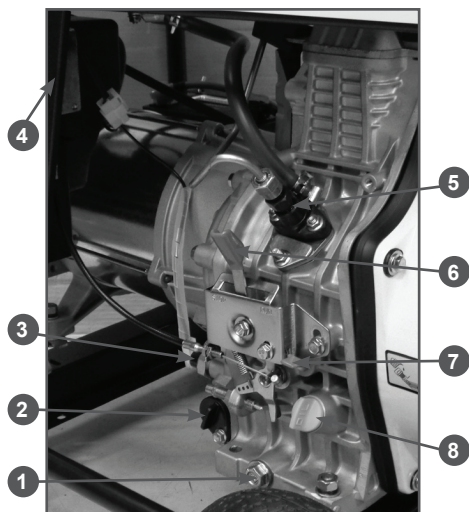


Рис. 2 Двигатель, вид со стороны панели управления

1. Пробка для слива масла
2. Масляный фильтр
3. Датчик давления масла
4. Блок электромагнитный с тросом отключения ТНВД
5. Топливный насос высокого давления
6. Рычаг включения ТНВД
7. Рычаг отключения ТНВД
8. Крышка-щуп маслозаливной горловины



Рис. 3 Панель управления

1. Замок зажигания
2. Переключатель напряжения 400В-230В
3. Счетчик моточасов
4. Контрольная лампочка сети
5. Индикатор работы свечи накаливания
6. Выключатель свечи накаливания
7. Выключатель сети
8. Клеммы выхода 12В/8,3А
9. Предохранитель 12В
10. Вольтметр
11. Клемма заземления
12. Розетка 230В/16А
13. Розетка 400В/16А

УСТРОЙСТВО И ПРИНЦИП РАБОТЫ ГЕНЕРАТОРА (ГЕНЕРАТОРНОЙ УСТАНОВКИ)

Генераторная установка состоит из двигателя, электрогенератора, вспомогательных систем и механизмов, конструктивно объединенных рамой открытого типа.

Двигатель дизельный 4х-тактный одноцилиндровый с воздушным охлаждением. Вращение коленчатого вала двигателя передается ротору электрогенератора. Электрогенератор синхронного типа состоит из ротора, статора, обмоток возбуждения, щеток и блока AVR. Магнитные полюса ротора создают магнитное поле, которое вращаясь и пересекаясь с обмоткой статора, способствует наведению в ней электродвижущей силы.

9. СБОРКА

КОМПЛЕКТНОСТЬ

Комплектность генератора представлена в таблице.

Наименование	Кол-во
Генератор	1 шт.
Ключ рожковый 10 x 12 мм	1 шт.
Ключ рожковый 17 x 19 мм	1 шт.
Ключ замка зажигания	2 шт.
Отвёртка	1 шт.
Опора рамы	2 шт.
Крепёж опоры рамы	1 к-т
Колесо транспортировочное	2 шт.
Ось колеса с крепежом	2 шт.
Руководство по эксплуатации	1 шт.



ВНИМАНИЕ!

Производитель оставляет за собой право без предварительного уведомления вносить изменения в комплектность.

Генератор поставляется с завода-изготовителя в практически собранном виде.

Для окончательной сборки генератора необходим монтаж транспортировочных колес и опор рамы. Схема установки транспортировочных колес и опор рамы показана на Рис. 4.

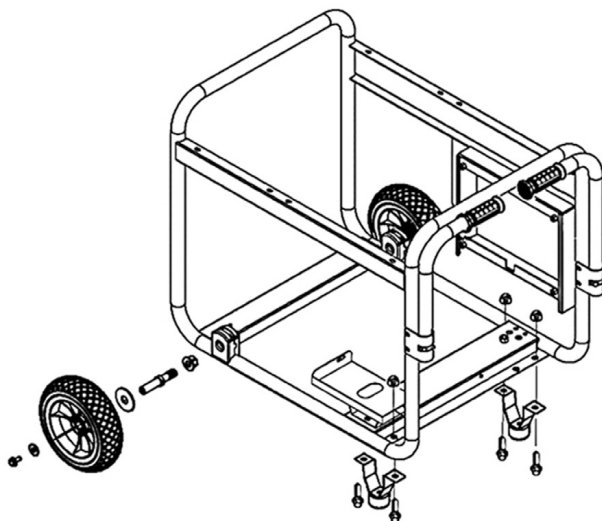


Рис. 4 Установка транспортировочных колес и опор рамы



ВНИМАНИЕ!

Генератор поставляется без масла в картере двигателя. Перед началом эксплуатации необходимо залить масло в картер двигателя (подробнее в разделе «Подготовка к работе»).

10. ПОДГОТОВКА К РАБОТЕ

Перед началом работы необходимо сделать следующее:

1. В обязательном порядке провести контрольный осмотр генератора. Наличие потёков масла и топлива, неисправность систем питания и отвода отработавших газов, повреждение основных корпусных элементов, а также наличие прочих неисправностей не допускается. Любая обнаруженная неисправность перед началом эксплуатации генератора должна быть устранена. Для устранения неисправности рекомендуется обратиться в авторизованный сервисный центр CHAMPION.



ВНИМАНИЕ!

Запрещается эксплуатация генератора при наличии неисправностей. Не устранение проблемы перед работой может стать причиной получения серьёзных травм и выхода генератора из строя. Выход из строя генератора по этой причине не является гарантийным случаем.

2. Проверить исправность органов управления и предохранительных элементов.
3. Проверить затяжку резьбовых соединений крепежных элементов.
4. Приготовить моторное масло и залить двигатель нового генератора или проверить уровень масла и долить его при необходимости.
5. Приготовить топливо и залить топливный бак.
6. Подготовить рабочую зону, при необходимости оградить ее предупреждающими табличками.
7. Проверить исправность розеток, кабеля удлинителя и кабелей питания потребителей.
8. Подключить генератор к защитному заземлению.
9. Протянуть кабель удлинителя по рабочей зоне.



ПРЕДУПРЕЖДЕНИЕ!

Перед эксплуатацией генератор должен быть подключен к защитному заземлению, выполненному в соответствии с правилами электротехнической безопасности.

Генератор рекомендуется эксплуатировать на открытом воздухе, так как при этом обеспечиваются наилучшие условия для подвода воздуха и отвода выхлопных газов. Генератор должен быть защищен от воздействия прямых солнечных лучей и атмосферных осадков, при этом не должны нарушаться условия отвода выхлопных газов. Генератор при работе потребляет значительный объем воздуха, а также выделяет в атмосферу угарный газ. При расположении работающего генератора в низинах, котлованах или ямах существует опасность скопления угарного газа. Всегда устанавливайте генератор на ровной горизонтальной поверхности.



ВНИМАНИЕ!

Генератор ориентируйте так, чтобы выхлопные газы, выходящие через глушитель, относило от генератора и жилых домов по ветру. Не ставьте генератор так, чтобы выхлоп отработанных газов был против ветра. В противном случае продукты сгорания топлива будут оседать на деталях двигателя и генератора переменного тока, ухудшая тем самым отвод тепла. Также это приведет к преждевременному засорению воздушного фильтра, что, в свою очередь, снизит мощность двигателя и производительность генератора.



ВНИМАНИЕ!

Не оставляйте работающий генератор на длительное вре-

мя без присмотра.



ПРЕДУПРЕЖДЕНИЕ!

Не допускайте к работающему генератору посторонних людей, детей и животных.

При необходимости эксплуатации генератора в закрытых помещениях необходимо подготовить помещение в соответствии с правилами пожарной безопасности. Помещение должно быть сухим, чистым и защищенным от пыли. В нем не должны храниться горючие материалы. Должны быть обеспечены принудительная подача свежего воздуха (приточная вентиляция), а также принудительный отвод выхлопных газов (вытяжная вентиляция). Особое внимание следует обратить на отвод отработавших газов, так как в них содержится токсичный газ – окись углерода. Проектирование и монтаж систем приточной и вытяжной вентиляции должны производить специализированные организации.

УСТРОЙСТВО ЗАЩИТНОГО ЗАЗЕМЛЕНИЯ

Для устройства защитного заземления на открытой местности необходимо использовать один из следующих заземлителей:

- металлический стержень диаметром не менее 15 мм, длиной не менее 1500 мм;
- металлическую трубу диаметром не менее 50 мм, длиной не менее 1500 мм;
- лист оцинкованного железа размером не менее 1000 x 500 мм.

Любой заземлитель должен быть погружен в землю до постоянно влажных слоев грунта. На заземлителях должны быть оборудованы зажимы или другие устройства, обеспечивающие надежное контактное соединение провода заземления с заземлителем. Противоположный конец провода

соединяется с клеммой заземления генератора. Сопротивление контура заземления должно быть не менее 4 Ом, причем контур заземления должен располагаться в непосредственной близости от генератора. При установке генератора на объектах, не имеющих контура заземления, в качестве заземлителей могут использоваться находящиеся в земле металлические трубы системы водоснабжения, канализации или металлические каркасы зданий, имеющие соединение с землей. Категорически запрещается использовать в качестве заземлителей трубопроводы горючих и взрывчатых газов и жидкостей! Во всех случаях работа по заземлению должна выполняться специалистом!

МОТОРНОЕ МАСЛО



ВНИМАНИЕ!

Генератор поставляется с завода без масла в картере двигателя. Перед запуском в работу необходимо залить необходимое количество чистого моторного масла для четырехтактных двигателей.



ВНИМАНИЕ!

Каждый раз перед запуском двигателя необходимо проверять уровень масла в картере, при необходимости доливать. Моторное масло является важным фактором, влияющим на срок службы двигателя. Необходимо своевременно производить замену масла в картере.



ВНИМАНИЕ!

Нельзя применять масло для двухтактных двигателей.

Рекомендуется применять моторное масло для четырехтактного дизельного двигателя категории SJ/CD и выше по системе классификации API. Вязкость масла по классификации SAE выбирается в зависимости от температуры окружающего воздуха, при

которой будет работать двигатель. При выборе вязкости масла пользуйтесь таблицей, показанной на Рис. 5.

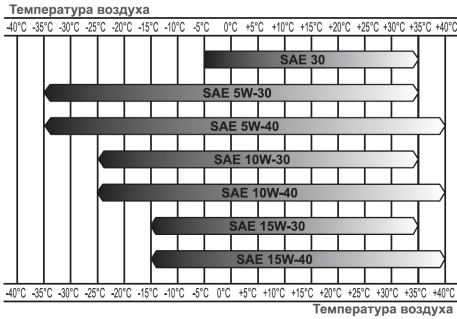


Рис. 5 Определение вязкости масла



ПРИМЕЧАНИЕ!

Для генераторов CHAMPION при температуре наружного воздуха выше +5°C рекомендуется применять масло CHAMPION SAE30. При температуре наружного воздуха ниже +5°C рекомендуется применять масло CHAMPION SAE 10W40. При температуре наружного воздуха ниже -5°C рекомендуется применять масло CHAMPION SAE 5W30. Допускается применение масла других производителей, соответствующего категории не ниже SJ/CD по классификации API и соответствующего вязкости по классификации SAE в зависимости от температуры окружающего воздуха.



ВНИМАНИЕ!

Несвоевременная замена масла, работа на масле, отработавшем свой ресурс, работа на постоянно пониженном уровне масла, работа на масле, не соответствующем температуре окружающей среды, приведут к выходу из строя двигателя, что не будет являться гарантийным случаем.



ВНИМАНИЕ!

При запуске в работу нового генератора первая замена масла производится через 5 часов работы. Вторая замена масла через 25 часов работы. Все последующие замены масла производятся через каждые 50 часов работы генератора.

Для заправки моторного масла необходимо проверить уровень масла в картере (Рис. 6).



ВНИМАНИЕ!

Проверка уровня масла в картере производится на неработающем двигателе. Если генератор перед этим работал, проверку уровня масла произведите через 5 мин после остановки двигателя.

1. Установите генератор на ровной горизонтальной поверхности.
2. Выкрутите крышку-щуп маслосливной горловины и извлеките щуп.
3. Протрите щуп насухо и вставьте в отверстие горловины, не закручивая.
4. Аккуратно вытащите щуп и осмотрите его. Уровень масла должен соответствовать верхней отметке на щупе. При недостаточном уровне масла в картере необходимо долить чистое масло до верхней отметки на щупе (что соответствует нижней кромке заливного отверстия). После окончательной проверки, плотно закрутите крышку-щуп.

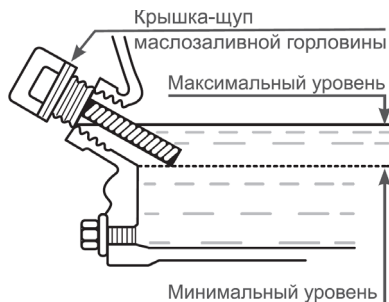


Рис. 6 Проверка уровня масла в картере

ЗАПРАВКА ДВИГАТЕЛЯ НОВОГО ГЕНЕРАТОРА МАСЛОМ

1. Установите генератор на ровной горизонтальной поверхности.
2. Выкрутите крышку-щуп маслозаливной горловины и извлеките щуп.
3. Залейте необходимый объем масла рекомендованной категории и вязкости, соответствующей температуре окружающего воздуха.
4. Установите крышку-щуп в отверстие горловины, не закручивая его.
5. Аккуратно вытащите щуп и осмотрите его. Уровень масла должен соответствовать верхней отметке на щупе.

ТОПЛИВО

Дизельное топливо является легко воспламеняемым и взрывоопасным веществом. Заливайте топливо в хорошо проветриваемом помещении при выключенном двигателе.



ОСТОРОЖНО!

Не курите, не допускайте наличия искр и пламени в зоне хранения топлива и при заправке двигателя.

Не допускайте переполнения топливного

бака. После заправки убедитесь, что крышка бака надежно закрыта. Не разливайте топливо при заправке двигателя. Если разлили топливо, тщательно протрите генератор перед запуском двигателя. Избегайте контакта топлива с кожей, не вдыхайте пары топлива.

Избегайте попадания грязи или воды в топливный бак. Держите в чистоте сетчатый фильтр топливного бака. Храните топливо в недоступном для детей месте.



ВНИМАНИЕ!

Для работы используйте топливо в соответствии с температурой окружающего воздуха (таблица 1).

ТАБЛИЦА 1. Соответствие марки топлива температуре окружающего воздуха

Марка топлива		t°C воздуха	t°C застывания	t°C помутнения
Летнее	Л	Выше 0°C	≤ -10°C	≤ -5°C
Зимнее	3-1	До -20°C	≤ -35°C	≤ -25°C
Зимнее	3-2	До -30°C	≤ -45°C	≤ -35°C
Арктическое	А	До -50°C	≤ -55°C	-

t°C застывания — полная потеря текучести топлива.

t°C помутнения — начало выпадения кристаллов парафина.



ВНИМАНИЕ!

Для работы используйте топливо в соответствии с ГОСТ Р 52368-2005 (ЕН 590:2009).



ВНИМАНИЕ!

Выход из строя двигателя по причине использования некачественного или старого топлива, а также несоответствия марки топлива температуре окружающего воздуха не является гарантийным случаем.

**ВНИМАНИЕ!**

Храните топливо в специально предназначенных для этой цели емкостях. Запрещается использовать для хранения канистры из пищевого пластика.

**ВНИМАНИЕ!**

Заправка топливом проводится при заглушенном двигателе и в местах с хорошим проветриванием.

Не заполняйте топливный бак полностью. Заливайте топливо в топливный бак до уровня примерно на 25 мм ниже верхнего края заливной горловины, чтобы оставить пространство для теплового расширения топлива. Максимальный уровень топлива показан на Рис. 7 п. 1.

После заправки топливного бака убедитесь в том, что крышка заливной горловины закрыта должным образом. Основные элементы топливного бака показаны на Рис. 8.

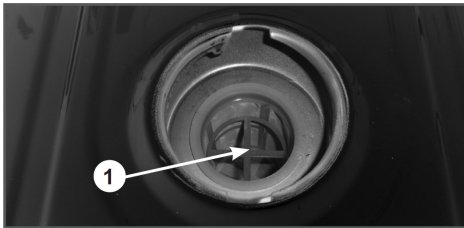


Рис. 7 Максимальный уровень топлива

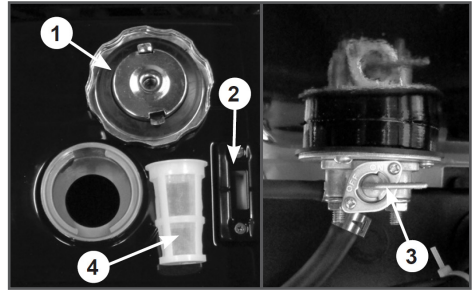


Рис. 8 Основные элементы топливного бака

1. Крышка топливного бака 2. Указатель уровня топлива 3. Топливный кран 4. Сетчатый фильтр топливного бака

АККУМУЛЯТОРНАЯ БАТАРЕЯ

На генераторе установлена необслуживаемая аккумуляторная батарея 12В/18Ач.

**ВНИМАНИЕ!**

При подключении аккумулятора не перепутайте полярность «+» и «-» батареи, это может вызвать серьезное повреждение стартера и аккумуляторной батареи. Плюсовой провод (красный) подключается к клемме «+» аккумулятора и клемме реле стартера. Минусовой провод (черный) подключается к клемме «-» аккумулятора и картеру двигателя.

**ВНИМАНИЕ!**

Сначала подключается плюсовой провод. В противном случае может произойти короткое замыкание аккумуляторной батареи.

**ВНИМАНИЕ!**

Аккумуляторная батарея должна быть закреплена на генераторе на штатном месте с помощью предусмотренных креплений. Ненадежное крепление батареи

приводит к ее механическому повреждению, преждевременному разрушению клемм и коротким замыканиям.



ВНИМАНИЕ!

В период хранения генератора аккумуляторную батарею необходимо заряжать каждые 3 месяца. Перезаряд батареи не допускается.



ВНИМАНИЕ!

Запрещается отсоединять аккумуляторную батарею при работающем двигателе генератора.

ЗАПУСК ДВИГАТЕЛЯ

Генератор перед запуском двигателя должен быть установлен на ровной горизонтальной поверхности.



ВНИМАНИЕ!

Перед каждым запуском двигателя обязательно проверяйте уровень масла в картере.



ВНИМАНИЕ!

Перед каждым запуском двигателя проверяйте надежность затяжки каждой крышки-щупа маслозаливной горловины.



ВНИМАНИЕ!

Не используйте такие вспомогательные химические средства для запуска, как «Пусковая аэрозоль», «Холодный старт» или «Быстрый старт».

После первой заправки топливного бака, перед первым запуском двигателя, необходимо удалить воздух из топливной системы.

Для этого выполните следующее:

1. Откройте топливный кран (Рис. 8 п. 3).
2. Сожмите плоскогубцами хомут топливного шланга со стороны топливного насоса (Рис. 9А) и сдвиньте хомут в сторону (Рис. 9В).

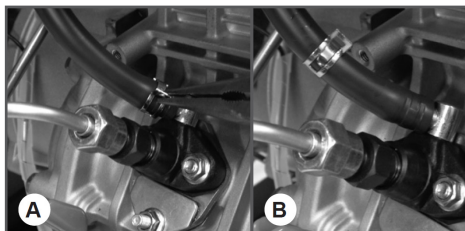


Рис. 9 Хомут топливного шланга

3. Подложите под топливный шланг кусок ветоши (Рис. 10А). После этого частично снимите топливный шланг с входного штуцера топливного насоса и оставьте небольшое отверстие для выхода воздуха из топливного шланга (Рис. 10В).

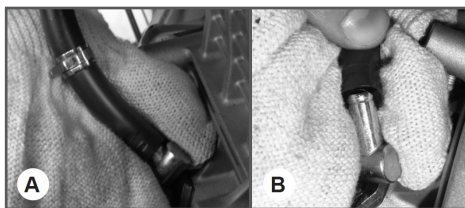


Рис. 10 Снятие топливного шланга

4. Как только воздух выйдет, и из отверстия между топливным шлангом и входным штуцером топливного насоса начнет вытекать топливо (Рис. 11), быстро наденьте топливный шланг на штуцер топливного насоса. Установите на место хомут топливного шланга.

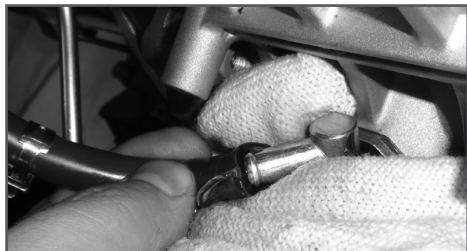


Рис. 11 Удаление воздуха из топливного шланга

5. Рычаг включения ТНВД на панели рычагов (Рис.13) переведите вправо до щелчка (фиксации).
6. Рожковым ключом 17 мм открутите гайку крепления топливной трубки высокого давления на 1,5-2 оборота (Рис. 12). Поместите под выходным штуцером топливного насоса высокого давления кусок ветоши.



Рис. 12 Удаление воздуха из топливного насоса

7. Нажмите вниз рычаг декомпрессора (Рис. 14) и, при нажатом вниз рычаге декомпрессора, прокручивайте двигатель ручным или электростартером, до тех пока из ослабленного соединения штуцера насоса и трубки высокого давления топливо не начнёт выходить без пузырьков воздуха.



ВНИМАНИЕ!

Удерживайте ключ зажигания в положении «ПУСК ДВИГАТЕЛЯ» не более 5 секунд.

8. Затяните гайку крепления топливной трубки высокого давления.



ПРИМЕЧАНИЕ!

Если во время работы генератора в топливном баке закончилось топливо и, двигатель заглох, после заправки топливного бака необходимо также удалять воздух из топливной системы.

ЗАПУСК С ПОМОЩЬЮ РУЧНОГО СТАРТЕРА

1. Отключите все потребители электроэнергии от генератора и установите выключатель сети (Рис.3 п.7) в нижнее положение (ВЫКЛ.).
2. Проверьте уровень масла в картере и уровень топлива в баке, при необходимости произведите дозаправку.
3. Переведите рычаг топливного крана (Рис.8 п.3) в вертикальное положение (открыто).
4. Вставьте ключ зажигания в замок зажигания. Переведите ключ зажигания в положение «Вкл.» (Включено).
5. Рычаг включения ТНВД на панели рычагов (Рис.13) переведите вправо до щелчка (фиксации).
6. Вытягивайте шнур стартера за ручку, пока не почувствуете сопротивление, затем верните ручку стартера на место.
7. Опустите рычаг декомпрессора вниз, рычаг должен зафиксироваться в нижнем положении (он автоматически вернется в исходное положение после запуска, или когда вы снова потянете ручку стартера). Рычаг декомпрессора расположен на крышке клапанов двигателя (Рис.14).
8. Резко, с усилием потяните за ручку стартера и запустите двигатель.

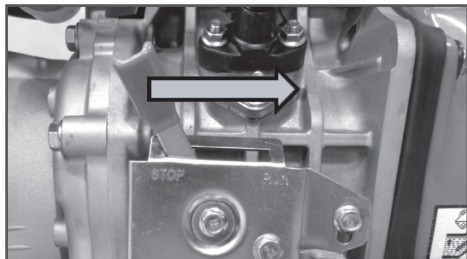


Рис. 13 Рычаг включения ТНВД



Рис. 14 Рычаг декомпрессора



ВНИМАНИЕ!

Всегда строго выполняйте пункты «5 б» во избежание динамического удара на детали стартера и поломки стартера. Не отпускайте ручку стартера с верхнего положения, иначе шнур наматывается на маховик и произойдет поломка стартера.

Отпускайте ручку медленно во избежание повреждения стартера. Невыполнение этих требований руководства часто приводит к поломке стартера, что не подлежит ремонту по гарантии.

Если после трех попыток запуска двигатель не запустился, обратитесь к таблице поиска и устранения неисправностей или в авторизованный сервисный центр.



ВНИМАНИЕ!

После первого запуска, в связи с возможным остатком возду-

ха в топливной магистрали, возможна кратковременная нестабильная работа двигателя.



ВНИМАНИЕ!

Сразу после запуска холодного двигателя потребители к генератору подключать нельзя. Для прогрева двигатель должен поработать без нагрузки в течение 1-2 минут. Невыполнение этого требования может привести к выходу двигателя из строя.

ЗАПУСК С ПОМОЩЬЮ ЭЛЕКТРИЧЕСКОГО СТАРТЕРА



ВНИМАНИЕ!

Перед каждым запуском двигателя обязательно проверяйте уровень масла в картере.



ВНИМАНИЕ!

Перед каждым запуском двигателя проверяйте надежность затяжки каждой крышки-щупа маслосливной горловины.



ВНИМАНИЕ!

Не используйте такие вспомогательные химические средства для запуска, как «Пусковая аэрозоль», «Холодный старт» или «Быстрый старт».

1. Отключите все потребители электроэнергии от генератора и установите выключатель сети (Рис.3 п.7) в нижнее положение (ВЫКЛ.).
2. Проверьте уровень масла в картере и уровень топлива в баке, при необходимости произведите дозаправку.
3. Переведите рычаг топливного крана (Рис.8 п.3) в вертикальное положение (открыто).
4. Вставьте ключ зажигания в замок за-

жигания. Переведите ключ зажигания в положение «Вкл.» (Включено).

5. Рычаг включения ТНВД на панели рычагов (Рис.13) переведите вправо до щелчка (фиксации в положении «Работа»).
6. Одной рукой удерживайте рычаг декомпрессора в нижнем положении, второй рукой поверните ключ зажигания в положение «ПУСК ДВИГАТЕЛЯ» и, удерживая его, раскрутите двигатель до максимальных оборотов. Отпустите рычаг декомпрессора, после чего двигатель начнет заводиться, произведя первую вспышку в камере сгорания.



ВНИМАНИЕ!

Сразу после первой вспышки в камере сгорания отпустите ключ зажигания, он автоматически встанет в положение «Вкл.» (Включено). Не выполнение этого требования может привести к выходу электростартера из строя, что не будет являться гарантийным случаем.



ВНИМАНИЕ!

Запрещается удерживать ключ зажигания в положении «ПУСК ДВИГАТЕЛЯ» более 5 секунд, выход электростартера из строя по этой причине не будет являться гарантийным случаем.

Если двигатель не запустился, повторную попытку разрешается производить не ранее, чем через одну минуту.

Если после трех попыток запуска двигатель не запустился, обратитесь к таблице поиска и устранения неисправностей или в авторизованный сервисный центр.



ВНИМАНИЕ!

После первого запуска, в связи с возможным остатком воздуха в топливной магистрали,

возможна кратковременная нестабильная работа двигателя.



ВНИМАНИЕ!

Сразу после запуска холодного двигателя потребители к генератору подключать нельзя. Для прогрева двигатель должен поработать без нагрузки в течение 1-2 минут. невыполнение этого требования может привести к выходу двигателя из строя.

ПОДГОТОВКА И ЗАПУСК ГЕНЕРАТОРА В ЗИМНЕЕ ВРЕМЯ

Эксплуатация генератора при отрицательных температурах связана с тяжелым пуском, повышенным износом деталей и, как следствие, риском выхода из строя. Для предотвращения этого и во избежание затрат на ремонт рекомендуется провести ряд следующих подготовительных мероприятий:

1. Проверить воздушный фильтр, при необходимости заменить его.
2. Проверить масло, при необходимости заменить его на соответствующее сезону.
3. В топливный бак залить дизельное топливо марки подходящей к температуре окружающей среды.



ВНИМАНИЕ!

Во избежание образования конденсата в топливном баке производите заправку топливного бака в полном объеме сразу после окончания работы. Старайтесь держать топливный бак в полностью заправленном состоянии.

Устойчивый (успешный) запуск двигателя гарантирован при температуре окружающей среды выше -5°C при отсутствии неисправностей.

При температуре ниже -5°C запуск дви-

гателя возможен при следующих дополнительных условиях:

1. Генератор перед запуском хранился в теплом помещении при температуре не ниже +5 °С не менее 2-3 часов.
2. Запуск двигателя генератора производит физически крепкий и здоровый человек.
3. Полностью исправная и заряженная аккумуляторная батарея перед запуском генератора хранилась в помещении при температуре выше +5 °С.

При возникновении трудностей при запуске:

- Попытайтесь подогреть картер/цилиндр двигателя (не использовать открытый огонь).
- Снимите крышку воздушного фильтра и извлеките воздушный фильтр. При запуске двигателя подавайте во впускной коллектор подогретый воздух.



ВНИМАНИЕ!

Не используйте такие вспомогательные химические средства для запуска, как «Пусковая аэрозоль», «Холодный старт» или «Быстрый старт».

ИСПОЛЬЗОВАНИЕ СВЕЧИ НАКАЛИВАНИЯ (ДОПОЛНИТЕЛЬНАЯ ОПЦИЯ)

Для облегчения запуска двигателя генератора при отрицательных температурах во впускном коллекторе двигателя установлена свеча накаливания. Свеча накаливания подогревает воздух, поступающий в камеру сгорания двигателя, что облегчает самовоспламенение воздушно-топливной смеси от сжатия. Порядок ис-

пользования:

1. Произведите подготовку двигателя генератора к запуску в соответствии с разделом «Подготовка к работе».
2. Откройте топливный кран.
3. Рычаг включения двигателя переведите в правое положение до его фиксации.
4. Переведите ключ зажигания в положение «ВКЛ.» (Включено).
5. Переведите выключатель свечи накаливания (Рис. 3 п. 6) в положение «ВКЛ» и держите его в течение 20 секунд, после чего отпустите.
6. Произведите запуск двигателя ручным или электрическим стартером в соответствии с разделом «Запуск двигателя».

При необходимости повторите: при запуске ручным стартером через 20 секунд, при запуске электрическим стартером через 1 минуту.



ВНИМАНИЕ!

Запрещается держать выключатель свечи накаливания в положении «ВКЛЮЧЕНО» более 20 секунд. В противном случае это приведет к выходу свечи накаливания из строя, что не будет являться гарантийным случаем.

ОСТАНОВКА ДВИГАТЕЛЯ

Для остановки двигателя генератора в нормальном рабочем режиме необходимо выполнять следующие действия:

1. Отключите последовательно все потребители (Смотри раздел «Правила подключения (отключения) потребителей»).
2. Переведите выключатель сети (Рис.3 п.7) в нижнее положение (ВЫКЛ.).
3. Дайте генератору поработать без на-

грузки в течение 1 минуты.



ВНИМАНИЕ!

Не глушите двигатель сразу, так как это может привести к резкому повышению температуры внутри двигателя и, как следствие, к выходу его из строя.

4. Переведите ключ зажигания в положение «ВЫКЛ».
5. Закройте топливный кран.



ВНИМАНИЕ!

После остановки двигателя обязательно закройте топливный кран, ключ зажигания установите в положение «ВЫКЛ».

Для экстренной остановки двигателя генератора выполните следующие действия:

1. Переведите выключатель сети в нижнее положение (ВЫКЛ.).
2. Нажмите на рычаг выключения ТНВД (Рис.2 п.7).
3. Переведите ключ зажигания в положение «ВЫКЛ.».
4. Закройте топливный кран.



ВНИМАНИЕ!

Запрещается глушить двигатель, если к генератору подключены потребители.



ВНИМАНИЕ!

Мгновенную остановку двигателя производить только в случае возникновения аварийной или опасной для жизни ситуации.

ОБКАТКА ДВИГАТЕЛЯ ГЕНЕРАТОРА

Первые 5 часов работы генератора являются временем, в течение которого происходит приработка деталей друг к другу. Поэтому на этот период соблюдайте следующие требования.

1. В период обкатки не подключайте нагрузку, мощность которой превышает 50% номинальной (рабочей) мощности генератора.
2. В период обкатки не рекомендуется подключать потребители с высокими значениями коэффициента пускового тока.
3. После обкатки обязательно замените масло (См. раздел «Замена масла»). Масло лучше всего сливать пока двигатель еще не остыл после работы, в этом случае масло сольется более полно и быстро.

11. ЭКСПЛУАТАЦИЯ

Генератор предназначен для непрофессионального использования как автономный источник электроснабжения. Время непрерывной работы ограничено емкостью топливного бака.

Во время работы генератор должен находиться на ровной горизонтальной поверхности.



ВНИМАНИЕ!

Суммарная мощность подключаемых потребителей (с учетом коэффициентов пусковых токов) не должна превышать номинальную мощность генератора. Всегда обязательно учитывайте суммарную мощность всех подключаемых приборов с учетом коэффициентов пусковых токов для каждого прибора.



ВНИМАНИЕ!

Не подключайте два, или более генераторов параллельно.



ВНИМАНИЕ!

Выход из строя генератора в результате перегрузки по току не является гарантийным случаем.



ВНИМАНИЕ!

Подключение генератора к источнику потребления домашнего назначения в качестве источника питания должно быть выполнено дипломированным специалистом, имеющим лицензию и допуск на проведение данного вида работ.



ВНИМАНИЕ!

Перед подключением нагрузки к генератору тщательно проверяйте надежность и без-

опасность электрических соединений. Неправильное электрическое соединение может привести к повреждению генератора или пожару.



ВНИМАНИЕ!

Запрещается эксплуатация генератора без подключения нагрузки более 5 минут.



ВНИМАНИЕ!

При длительной работе генератора с малой мощностью подключенных потребителей происходит скопление нагара в камере сгорания, на поверхностях поршня и головки цилиндра, происходит закоксовка поршневых колец, выпускного клапана и глушителя. Выход генератора из строя по этим причинам не является гарантийным случаем.



ПРИМЕЧАНИЕ!

Для обеспечения нормального температурного режима работы двигателя генератора рекомендуется подключение потребителей с учетом коэффициентов пусковых токов с суммарной мощностью, равной номинальной мощности генератора.

РАСЧЕТ НАГРУЗКИ ГЕНЕРАТОРА

Для расчета нагрузки генератора необходимо знать номинальную мощность потребителей электрической энергии и коэффициенты (K) пускового тока (если у нагрузок есть реактивная составляющая). Значения коэффициентов пускового тока приведены в Таблице 2. Данные, приведенные в таблице, являются усредненными и не отражают реальной ситуации для каждого конкретного случая. Инструменты, оснащенные системой

«плавного пуска» обладают более низкими коэффициентами пусковых токов. Точные значения коэффициента пускового тока необходимо получить у производителя инструмента.

ТАБЛИЦА 2. Значения коэффициентов пусковых токов (К)

Лампа накаливания	1
Кухонная плита, электрочайник	1
Тепловой обогреватель	1
Телевизор, музыкальный центр	1
люминесцентная лампа	1,5
Ртутная лампа	2
Микроволновая печь	2
Цепная пила, рубанок, сверлильный станок, дрель, шлифмашина, газонокосилка, триммер, кассовый аппарат, бетономеситель,	2-3
Мойка высокого давления, фрезерный станок, перфоратор	3
Холодильник, морозильник, кондиционер	3
Стиральная машина	4
Компрессор	5
Погружной насос, электромясорубка	7

Примерный расчет необходимой мощности генератора:

Необходимо подключить ручную электрическую дрель с мощностью двигателя $P=500$ Вт и $\cos\varphi=0,8$.

Полная мощность, которую дрель будет потреблять от генератора $500:0,8=625$ ВА. Но любой генератор имеет свой собственный $\cos\varphi$, который также необходимо учитывать. При величине $\cos\varphi$ 0,8 Ваша дрель будет потреблять уже $625:0,8=781$ Вт.

Если учесть минимально необходимый запас в 25% и коэффициент пусковых токов, указанный в таблице, то для работ у

дрели необходим генератор с однофазной мощностью примерно $P = (781+25\%) \times 2 \times 3 = 5857$ Вт.

ПРАВИЛА ПОДКЛЮЧЕНИЯ (ОТКЛЮЧЕНИЯ) ПОТРЕБИТЕЛЕЙ К ГЕНЕРАТОРУ

Проверьте надежность соединения заземляющего провода с клеммой заземления на панели управления генератора.

Убедитесь, что выключатель сети находится в нижнем положении (ВЫКЛ.).

После прогрева двигателя генератора установите переключатель напряжения (Рис. 1 п. 2) в положение 400В или 230В, в зависимости от того, какого типа потребитель планируется подключить. Затем вставьте вилку сетевого кабеля в розетку на панели управления генератора. После этого переведите выключатель сети в положение «ВКЛ.».

Далее включайте потребители.

Независимо от значения напряжения подключаемых потребителей (230В/400В), особое внимание необходимо уделять при подключении к генератору емкостных нагрузок (конденсаторы, газоразрядные лампы, рентгеновская аппаратура). Иногда такие устройства (стационарные электронные сварочные установки, газоразрядные лампы, устройства плавного пуска) с генератором несовместимы.



ВНИМАНИЕ!

Генератор может питать нагрузку с емкостной составляющей не более 20% от полной мощности генератора. Чисто емкостная нагрузка вызывает повышение напряжения за пределы допустимого, с последующим повреждением генератора. Выход генератора из строя по этой причине не является гарантийным случаем.

ПРАВИЛА ПОДКЛЮЧЕНИЯ ТРЕХФАЗНЫХ ПОТРЕБИТЕЛЕЙ (РОЗЕТКА 400В)

Переведите переключатель напряжения в положение «400В».

При этом розетка 230В отключается и питание подается на розетку 400В. Вставьте вилку сетевого кабеля в розетку 400В на панели управления генератора. После этого переведите выключатель сети в положение «ВКЛ.».

Далее включайте потребители.

1. Первым включается потребитель, имеющий самый большой пусковой ток.
2. Далее включаются потребители в порядке убывания пусковых токов.
3. Отключение потребителей необходимо производить в обратной последовательности.

ПРАВИЛА ПОДКЛЮЧЕНИЯ ОДНОФАЗНЫХ ПОТРЕБИТЕЛЕЙ (РОЗЕТКА 230В)

Переведите переключатель напряжения в положение «230В». При этом розетка 400В отключается и питание подается на розетку 230В.



ВНИМАНИЕ!

К розетке 230В можно подключить однофазные потребители с суммарной мощностью менее или равной 3кВт с учетом коэффициентов пусковых токов!

Вставьте вилку сетевого кабеля в розетку 230В на панели управления генератора. После этого переведите выключатель сети в положение «ВКЛ.».

Далее включайте потребители.

1. Первым включается потребитель, имеющий самый большой пусковой ток.

2. Далее включаются потребители в порядке убывания пусковых токов.
3. Отключение потребителей необходимо производить в обратной последовательности.

КЛЕММЫ 12В



ВНИМАНИЕ!

Клеммы 12 В можно использовать для подключения потребителей мощностью не более 100 Вт и зарядки внешних аккумуляторов напряжением 12 В и ёмкостью не более 40 Ач. Подключение внешнего аккумулятора к клеммам 12 В осуществляется с помощью кабеля с зажимами (может не входить в комплект поставки). Клемма аккумулятора «+» через кабель с зажимом подключается к клемме «+» на панели генератора, клемма аккумулятора «-» к клемме «-» на панели генератора.



ВНИМАНИЕ!

Если во время зарядки внешнего аккумулятора перегорает плавкий предохранитель (Рис.3 п.9), значит, аккумуляторная батарея имеет емкость больше допустимой, либо сильно разряжена и потребляет слишком большой зарядный ток. Во избежание выхода из строя цепи 12 В зарядку этого аккумулятора с помощью клемм 12 В следует прекратить. Зарядить аккумулятор большой емкости вы можете с помощью зарядного устройства подключенного к розеткам 400 В или 230 В.



ВНИМАНИЕ!

При работе генератора не подключайте к выходу 12 В аккумулятор, установленный на самом генераторе. Возможен выход из строя генератора. Аккумулятор, установленный на генераторе, имеет отдельную (собственную) систему зарядки.

12. ТЕХНИЧЕСКОЕ ОБСЛУЖИВАНИЕ

ВИДЫ РАБОТ И СРОКИ ТЕХНИЧЕСКОГО ОБСЛУЖИВАНИЯ

Для поддержания высокой эффективности работы генератора необходимо периодически проверять его техническое состояние и выполнять необходимые регулировки. Несвоевременное техническое обслуживание, или не устранение проблемы перед началом работы, может стать причиной поломки. Ответственность за выход генератора из строя в результате несвоевременного

обслуживания лежит на пользователе. Периодичность технического обслуживания и виды выполняемых работ приведены в Таблице 3.



ПРЕДУПРЕЖДЕНИЕ!

Заглушите двигатель и дайте ему остыть перед тем, как выполнять какие-либо работы по техническому обслуживанию генератора, кроме необходимых работ по регулировке двигателя.

ТАБЛИЦА 3. Виды работ и сроки технического обслуживания

Виды работ технического обслуживания		Перед началом работы	Каждые 25 часов работы	Каждые 50 часов	Каждые 6 месяцев или 100 часов	Каждый год или 300 часов	При необходимости
Моторное масло*	Проверка уровня	X					
	Замена	Через первые 5 часов работы	X	X			
Воздушный фильтр*	Проверка	X					
	Очистка			X(1)			X
	Замена				X(1)		X
Фильтр сетчатый топливного бака*	Проверка	X					
	Очистка			X			X
	Замена						X
Фильтр топливный*	Замена					X	X
Бак топливный	Очистка					X	X
Фильтр масляный*	Очистка	Через первые 5 часов работы	X	X			
	Замена						X
Зазоры клапанов	Регулировка					X(2)	
Топливопроводы	Проверка/ Замена	X					X(2)
Крепежные детали*	Проверка/ Затяжка	X					X
Щетки коллекторные*	Проверка/ Замена					X(2)	X(2)
Контактные кольца ротора	Проверка/Чистка					X(2)	X(2)

(1) Сервисное обслуживание должно осуществляться более часто, при работе в пыльных условиях.

(2) Эти пункты должны осуществляться в специализированном сервисном центре.

(*) Данные запчасти и расходные материалы не подлежат замене по гарантии.



ВНИМАНИЕ!

График технического обслуживания (ТО) применим к нормальным условиям эксплуатации. Если Вы эксплуатируете двигатель в экстремальных условиях, таких как: работа при высоких температурах, при сильной влажности или запыленности, необходимо сократить интервалы между ТО.



ПРЕДУПРЕЖДЕНИЕ!

В выхлопных газах двигателя содержится окись углерода, поэтому обслуживание следует производить на неработающем двигателе. При необходимости произвести регулировки на работающем двигателе, обеспечьте хорошее проветривание в рабочей зоне.



ВНИМАНИЕ!

Используйте только оригинальные запасные части для выполнения технического обслуживания и ремонта. Использование запасных частей, расходных материалов не соответствующих по качеству, а также использование не оригинальных запасных частей, могут повредить генератор. Выход из строя генератора в этом случае не подлежит ремонту по гарантии.



ВНИМАНИЕ!

Используйте для ремонта и обслуживания генератора рекомендованное масло, топливо, сменные фильтрующие элементы, оригинальные запчасти. Использование не рекомендованных смазочных материалов, не оригинальных расходных материалов и запчастей лишает Вас права на гарантийное обслуживание генератора.

ЗАМЕНА МОТОРНОГО МАСЛА



ПРИМЕЧАНИЕ!

Замену масла рекомендуется производить на теплом двигателе. Это позволит слить отработанное масло более полно и быстрее.

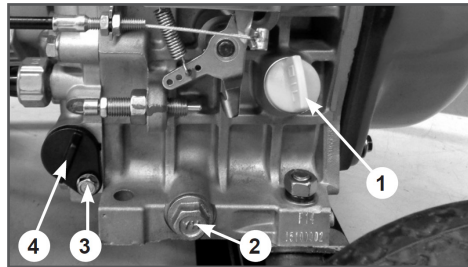


Рис. 15 Замена моторного масла

1. Крышка-щуп маслосазливной горловины
2. Пробка для слива масла
3. Болт фиксации масляного фильтра
4. Масляный фильтр

1. Установите генератор на ровной горизонтальной поверхности.
2. Очистите от загрязнений зону вокруг маслосазливной горловины.
3. Извлеките крышку-щуп (Рис. 15 п. 1) из маслосазливной горловины и вытрите щуп чистой ветошью.
4. Открутите пробку (Рис. 15 п. 2) для слива масла и слейте отработанное масло в подготовленную для этого емкость.
5. Закрутите пробку для слива масла.
6. Открутите болт фиксации масляного фильтра (Рис. 15 п. 3). Во избежание пролива масла подложите кусок ветоши под масляный фильтр, после чего извлеките его (Рис. 15 п. 4).
7. Очистите полость в картере, где устанавливается масляный фильтр.
8. Промойте масляный фильтр чистым

дизельным топливом. При возможности продуйте масляный фильтр сжатым воздухом.

- Внимательно осмотрите масляный фильтр (Рис. 16). Обязательно проверьте фильтрующую сетку фильтра на наличие механических повреждений (сетка порвана, имеются отверстия). При наличии повреждений и невозможности очистить сильные загрязнения фильтр необходимо заменить.

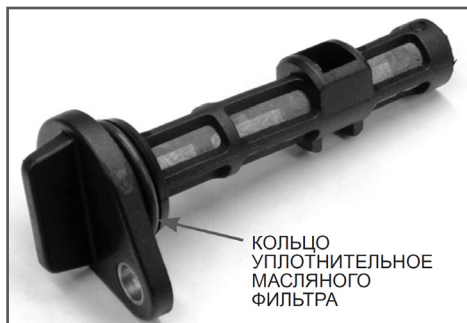


Рис. 16 Масляный фильтр



ВНИМАНИЕ!

При каждой очистке масляного фильтра обязательно меняйте уплотнительное кольцо масляного фильтра (Рис.16). При установке кольца на корпус фильтра не допускайте его повреждений. После установки уплотнительного кольца на корпус масляного фильтра контролируйте правильность установки кольца, оно не должно быть перекручено.

- Установите масляный фильтр на место и зафиксируйте его болтом.
- Залейте рекомендованное масло до необходимого уровня.
- Закрутите крышку-щуп маслозаливной горловины.



ВНИМАНИЕ!

Своевременно производите замену масла в двигателе. Выход из строя двигателя в результате работы на отработавшем свой ресурс масле не является гарантийным случаем.



ВНИМАНИЕ!

Проверяйте надежность установки каждой крышки-щупа перед каждым запуском двигателя.

ОБСЛУЖИВАНИЕ ВОЗДУШНОГО ФИЛЬТРА

Загрязнение воздушного фильтра может препятствовать проходу воздуха на образование воздушно-топливной смеси. Для предотвращения неисправностей двигателя надо осуществлять регулярное обслуживание воздушного фильтра. При работе в условиях повышенной запыленности необходимо чаще обслуживать воздушный фильтр.



ВНИМАНИЕ!

Запрещается работа двигателя с грязным, поврежденным воздушным фильтром. Запрещается работа двигателя без воздушного фильтра. В противном случае, попадание грязи и пыли приведет к быстрому износу деталей двигателя. Выход из строя двигателя в результате абразивного износа не является гарантийным случаем.

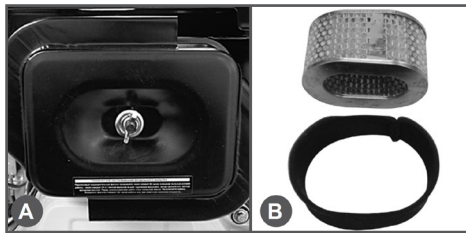


Рис. 17 Воздушный фильтр

1. Открутите барашковую гайку и снимите крышку воздушного фильтра (Рис. 17А).
2. Извлеките из корпуса воздушный фильтр.
3. Проверьте целостность и чистоту воздушного фильтра.

Воздушный фильтр состоит из двух фильтрующих элементов (Рис. 17В):

- Поролоновый (предварительный) фильтрующий элемент установлен на корпусе бумажного фильтрующего элемента.
 - Бумажный (основной) фильтрующий элемент.
4. При незначительном загрязнении промойте поролоновый фильтрующий элемент теплым мыльным раствором и просушите. Грязный или поврежденный бумажный фильтрующий элемент замените.



ВНИМАНИЕ!

Бумажный фильтрующий элемент не подлежит очистке, только замене. Не продувайте бумажный фильтрующий элемент сжатым воздухом, не промывайте его в бензине и других растворителях.

5. Установите на место воздушный фильтр и крышку воздушного фильтра. Закрутите барашковую гайку и затяните.



ПРИМЕЧАНИЕ!

Для лучшей очистки воздуха во время работы двигателя перед установкой воздушного фильтра рекомендуется поролоновый фильтрующий элемент смочить небольшим количеством чистого моторного масла. После этого лишнее моторное масло необходимо отжать.

ОБСЛУЖИВАНИЕ ТОПЛИВНЫХ ФИЛЬТРОВ

На генераторе установлены два топливных фильтра. Сетчатый фильтр (грубой очистки топлива) установлен в заливной горловине топливного бака. Бумажный проточный фильтр (тонкой очистки топлива) установлен в топливном шланге между топливным баком и топливным насосом высокого давления.

Топливный фильтр, установленный в горловине бака, проверяйте при каждой заправке бака топливом. При необходимости вынимайте сетчатый фильтр из бака и производите его очистку. Регулярно проверяйте целостность сетчатого фильтра, при обнаружении механических повреждений замените сетчатый фильтр.

Периодически проверяйте бумажный проточный фильтр.

Фильтр неразборный, одноразового типа. При обнаружении в фильтре посторонних предметов, грязи и воды замените фильтр.

Одновременно с заменой фильтра рекомендуется произвести очистку и промывку топливного бака от грязи и конденсата.

Порядок замены проточного бумажного фильтра:

1. Закройте топливный кран.
2. Открутите гайку хомута крепления топливного фильтра (Рис. 18 п.1).

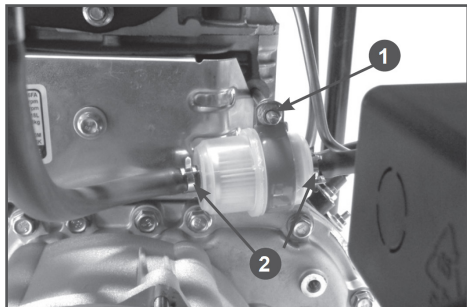


Рис. 18 Замена топливного фильтра

1. Гайка хомута крепления топливного фильтра 2. Хомуты топливных шлангов
3. С помощью плоскогубцев зажмите хомуты топливного шланга (Рис. 18 п.2) и сдвиньте их.

4. Во избежание пролива топлива подложите под проточный фильтр кусок ветоши, затем отсоедините от фильтра топливные шланги.
5. Установку нового топливного фильтра производите в обратной последовательности.



ПРИМЕЧАНИЕ!

На корпусе нового топливного фильтра стрелкой показано направление движения топлива (от топливного бака к насосу). Учитывайте это при установке нового топливного фильтра.

13. ХРАНЕНИЕ, ТРАНСПОРТИРОВАНИЕ, РЕАЛИЗАЦИЯ И УТИЛИЗАЦИЯ

ХРАНЕНИЕ

Генератор следует хранить в условиях:

- температура окружающего воздуха от минус 40 до плюс 40°C;
- относительная влажность воздуха 80 % при температуре +20°C.

При хранении должна быть обеспечена защита устройства от пыли и атмосферных осадков.

Наличие в воздухе паров кислот, щелочей и других агрессивных примесей не допускается.

Устройство во время хранения должно быть недоступно для детей.

На время хранения рекомендуется отсоединить силовой провод «-» от клеммы «-» аккумуляторной батареи. Каждые 3 месяца необходимо производить зарядку аккумуляторной батареи.

ТРАНСПОРТИРОВАНИЕ

Генератор можно транспортировать любым видом закрытого транспорта в упаковке производителя или без нее с сохранением изделия от механических повреждений, атмосферных осадков, воздействия химически-активных веществ. Наличие в воздухе паров кислот, щелочей и других агрессивных примесей не допускается.

Условия транспортирования генератора при воздействии климатических факторов:

- температура окружающего воздуха от минус 40 до плюс 40°C;
- относительная влажность воздуха 80 % при температуре +20 °С.

Перед транспортированием генератора транспортом дайте двигателю полностью остыть. Переверните выключатель сети в положение «ВЫКЛ». Вытащите ключ из замка зажигания. Закройте топливный кран. При необходимости демонтируйте с рамы генератора транспортировочные колеса и опоры рамы.

Во время погрузочно-разгрузочных работ устройство не должно подвергаться ударам, падениям и воздействию атмосферных осадков.

Зафиксируйте генератор на ровной поверхности, исключив возможность смещения или опрокидывания. Не наклоняйте генератор более чем на 20° в любую сторону во избежание утечки топлива из топливного бака.

Перемещение генератора с одного рабочего места на другое производится с помощью транспортировочных рукоя-

ток и транспортировочных колес, закрепленных на раме.

Для перемещения генератора возьмитесь обеими руками за транспортировочные рукоятки, приподнимите генератор и начните перемещать его на колесах, двигая его в необходимом направлении. При этом следите за тем, чтобы не повредить опоры рамы.

РЕАЛИЗАЦИЯ

Реализация устройства осуществляется в соответствии с Федеральным законом «Об основах государственного регулирования торговой деятельности в Российской Федерации» от 28.12.2009 N 381-ФЗ, Правилами реализации товаров в предприятиях, а также иными подзаконными нормативными правовыми актами.

УТИЛИЗАЦИЯ

Утилизация устройства должна производиться в соответствии с нормами законодательства РФ, в частности Федеральным законом N7-ФЗ от 10.01.2002 «Об охране окружающей среды».

14. ПОИСК И УСТРАНЕНИЕ НЕИСПРАВНОСТЕЙ

ДВИГАТЕЛЬ

Возможная причина	Метод устранения
Двигатель не запускается	
Закрыт топливный кран	Откройте топливный кран
Некачественное топливо	Замените топливо
Не пропитан топливом топливный фильтр	После заправки топливного бака с установленным новым фильтром перед запуском двигателя сделайте паузу 10 минут
В топливную систему попадает воздух	Устраните подсос воздуха и прокачайте систему
Пустой топливный бак, либо недостаточный уровень топлива в баке	Заполните топливный бак
Засор топливопровода высокого давления	Продуйте сжатым воздухом топливопровод и прокачайте систему
Неисправен топливный насос	Замените топливный насос*
Двигатель останавливается	
Грязный воздушный фильтр	Замените фильтр
В топливную систему попадает воздух	Устраните подсос воздуха и прокачайте систему
Засор топливопровода высокого давления	Продуйте сжатым воздухом топливопровод и прокачайте систему
Неисправен топливный насос	Замените топливный насос*
Грязный топливный фильтр, грязь и вода в топливном баке	Замените топливный фильтр, очистите топливный бак
Засор дренажного канала в крышке топливного бака	Прочистите или замените крышку
Двигатель не развивает мощности, хлопки и пламя из глушителя	
Грязный воздушный фильтр	Замените фильтр
Неисправен топливный насос	Замените топливный насос*
Неисправна форсунка	Замените форсунку*
В топливную систему попадает воздух	Устраните подсос воздуха и прокачайте систему
Износ поршневых колец	Замените поршневые кольца*
Некачественное топливо	Замените топливо
Неправильный угол впрыска топлива	Отрегулируйте угол впрыска топлива*
Двигатель дымит, выхлопные газы голубого цвета	
Повышенный зазор между стержнем клапана и направляющей втулкой	Замените изношенные детали*
Повышенный износ поршня, цилиндра	Замените изношенные детали*
Повышенный износ поршневых колец	Заменить кольца*
Повышенный уровень масла в картере	Проверьте и отрегулируйте уровень масла
Износ маслосъемного колпачка	Замените маслосъемный колпачок
Двигатель перегревается	
Ребра цилиндра грязные	Очистите ребра цилиндра

Возможная причина	Метод устранения
Двигатель дымит, выхлопные газы черного цвета	
Перегрузка двигателя	Уменьшите отбор электрической мощности
Завышена подача топлива	Отрегулируйте топливный насос*
Засор сопла форсунки	Замените форсунку*
Грязный воздушный фильтр	Замените фильтр
В картере увеличивается уровень масла	
Износ плунжерной пары топливного насоса	Замените топливный насос*
Повышенный расход масла	
Повышенный зазор между стержнем клапана и направляющей втулкой	Замените изношенные детали*
Износ поршневых колец	Замените кольца*
Износ цилиндра	Замените цилиндр*
Износ маслосъемного колпачка	Замените маслосъемный колпачок*
Стук в картере двигателя	
Износ коренных подшипников или шатунных вкладышей	Замените изношенные детали*
Стук в головке цилиндра	
Повышенный зазор в клапанном механизме	Отрегулируйте зазор, при большом износе замените изношенные детали*
Повышенный зазор между шатуном и поршневым пальцем	Замените изношенные детали*

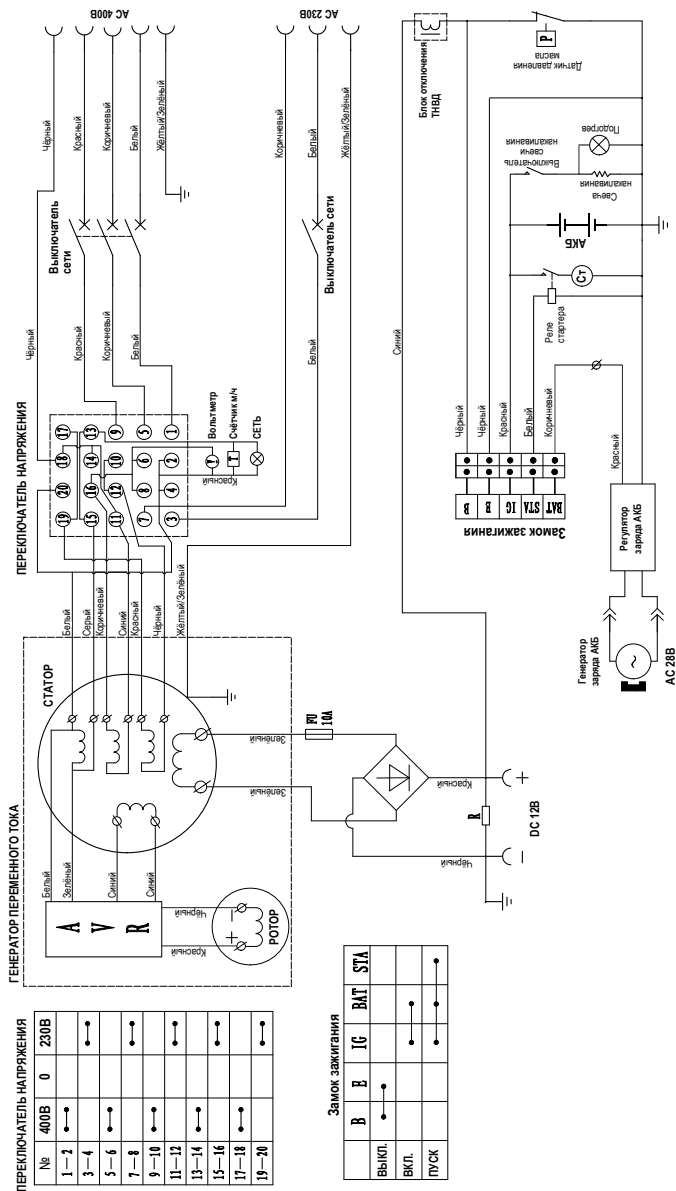
ГЕНЕРАТОР ПЕРЕМЕННОГО ТОКА

Возможная причина	Метод устранения
Слишком высокое напряжение	
Неисправен блок AVR	Замените блок AVR*
Низкое напряжение на холостом ходу	
Неисправны щетки	Замените щетки*
Неисправен блок AVR	Замените блок AVR*
Нормальное напряжение без нагрузки и низкое при нагрузке	
Малая частота вращения двигателя при нагрузке	Отрегулируйте частоту вращения двигателя
Слишком большая нагрузка	Уменьшите нагрузку
Неисправен блок AVR	Замените блок AVR*
Отсутствует или нестабильное напряжение	
Плохие контакты в проводах	Проверьте контакты
Неисправен блок AVR	Замените блок AVR*
Непостоянная скорость вращения двигателя	Проверить регулировки двигателя*
Плохой контакт щеток и контактных колец ротора	Проверить/заменить щетки*, почистить контактные кольца ротора*
Шум при работе генератора	
Неисправен подшипник ротора	Замените подшипник*

* — Указанные работы необходимо выполнять в авторизованном сервисном центре.

Если неисправность своими силами устранить не удалось, а также при появлении других неисправностей обратитесь в авторизованный сервисный центр.

15. ЭЛЕКТРИЧЕСКАЯ СХЕМА



**ПРОИЗВОДИТЕЛЬ
ОСТАВЛЯЕТ ЗА СОБОЙ ПРАВО
БЕЗ ПРЕДВАРИТЕЛЬНОГО УВЕДОМЛЕНИЯ
ВНОСИТЬ ИЗМЕНЕНИЯ В КОМПЛЕКТНОСТЬ,
КОНСТРУКЦИЮ ОТДЕЛЬНЫХ ДЕТАЛЕЙ
И УЗЛОВ, НЕ УХУДШАЮЩИЕ КАЧЕСТВО
ИЗДЕЛИЯ. ПОСЛЕ ПРОЧТЕНИЯ РУКОВОДСТВА
СОХРАНИТЕ ЕГО В ДОСТУПНОМ
И НАДЕЖНОМ МЕСТЕ*.**

Адреса сервисных центров в вашем регионе вы можете найти на сайте

WWW.CHAMPIONTOOL.RU

ИМПОРТЁР: ООО «Северо-Западная инструментальная компания»
Адрес: 195009, г. Санкт-Петербург, ул. Комсомола, д.1-3, лит.Д,
пом.203

ПРОИЗВОДИТЕЛЬ: FUJIAN EVERSTRONG LEGA POWER EQUIPMENTS CO., LTD
Адрес: Китай, No. 2802, International Financial Center, No. 1,
Wanglong 2nd Road, Taijiang District, Fuzhou, China
тел.: 0086-591-87277576