

СНЕГОУБОРОЧНАЯ ПРИСТАВКА К МОТОБЛОКУ СП-60 «ЦЕЛИНА»



РУКОВОДСТВО ПО ЭКСПЛУАТАЦИИ

ЦЕЛИНАПЕРМЬ.РФ

EAC

1. Общие указания

1.1. Снегоуборочная приставка к мотоблоку (в дальнейшем приставка) предназначена для уборки снега с мотоблоками «Целина», «Каскад», «Нева», «Кадви», «Ока» и пр.

1.2. При покупке убедитесь в полной комплектности приставки согласно настоящему руководству.

1.3. Передача от ведомого шкива к шнеку цепная с автоматическим натяжением.

1.4. При сборке изделия надежно закрепите все резьбовые соединения.

1.5. При эксплуатации изделия старайтесь не допускать экстремальных режимов работы.

1.6. Работа с приставкой не требует специальных навыков.

1.7. В связи с постоянной работой по совершенствованию, в конструкцию приставки могут быть внесены незначительные изменения, не отраженные в настоящем руководстве.

2. Технические данные

Тяговые средства	мотоблоки типа «Целина», «Каскад», «Нева», «Ока» и пр.
Ширина захвата, (мм):	600
Дальность выброса свежевывапавшего снега до, (м)	10
Высота убираемого снега до, (мм)	250
Частота вращения шнека, (об/мин)	1000-2100
Цепь	ПР 12,7-18,2 ГОСТ 13568-97
Габаритные размеры ДхШхВ, (мм)	690х550х830
Габаритные размеры упаковки, (мм)	710х465х530
Масса нетто ± 1, (кг)	45

3. Комплектность.

1. Снегоуборочная приставка СП-60	шт.	1
2. Ремень А-1250 ГОСТ 1284,2-89*	шт.	1
3. Руководство по эксплуатации	шт.	1
4. Пакет с комплектующими и крепежом	шт.	3

*Для некоторых типов мотоблоков может понадобится другая длина ремня.

4. Требования безопасности

4.1. Разгрузочный желоб.

- Не помещайте руки и ноги около или под вращающиеся элементы приставки, в шнек, разгрузочный желоб. Существует опасность получения серьезных травм конечностей.
- Основное число травм при работе с приставкой приходится на те случаи, когда пользователь пытается вручную очистить разгрузочный желоб от снега, в то время как шнек работает. Перед очисткой желоба отключите двигатель мотоблока и дождитесь полной остановки всех вращающихся частей (как минимум 10 сек.). Никогда не пытайтесь вручную очистить винтовой шнек и направляющий желоб – для этих целей воспользуйтесь лопаткой или другим похожим предметом с длинной ручкой.

4.2. Безопасность оператора и оборудования.

- Не допускайте присутствия на обрабатываемом участке посторонних лиц, в особенности детей и животных.
- Запрещается допускать детей к работе с приставкой.
- Запрещается использовать приставку для уборки льда.
- Уберите с пути следования приставки все доски, палки, провода, садовые шланги и другие предметы.
- Будьте внимательны, при движении задним ходом, осмотритесь до и во время движения в отсутствие препятствий.
- Не работайте с приставкой в условиях ограниченной видимости или при недостаточном освещении. Всегда находитесь в устойчивом положении и крепко держитесь за рукоятки управления.
- Не ведите мотоблок с приставкой поперек склона. Перемещайтесь сверху вниз или снизу вверх. Будьте внимательны при изменении направления склона. Избегайте крутых склонов. Не работайте на склонах, если их уклон превышает 20 градусов.
- Не пытайтесь превысить допустимую производительность приставки, двигаясь на слишком большой скорости (приведет к заклиниванию винтового шнека и поломке).
- Не используйте приставку на крышах жилых домов, гаражей и других подобных строениях.
- Приставка предназначена только для уборки снега. Запрещается использовать в других целях.
- При захвате приставкой постороннего предмета остановите двигатель, отсоедините провод свечи зажигания и осторожно осмотрите приставку на наличие повреждений. Перед возобновлением работы устраните повреждения.
- При возникновении ненормальных вибраций или звуков в приставке остановите двигатель. Постарайтесь определить причину или обратитесь в сервисный центр. Не работайте с приставкой пока причина не будет устранена.

4.3. Движущиеся части.

- Держите руки, ноги и одежду на расстоянии от вращающихся частей приставки. Вращающиеся детали могут захватить и затянуть руки, ноги, длинные волосы, одежду и аксессуары.

- При проведении чистки, ремонта или осмотра приставки убедитесь, что двигатель мотоблока выключен, высоковольтный провод свечи зажигания снят, все вращающиеся части остановлены.
 - Запрещается эксплуатация приставки без установленных и работающих должным образом защитных устройств и приспособлений.
 - Будьте внимательны при пересечении дорожек с гравийным покрытием, тротуаров и дорог и при движении по ним. Остерегайтесь скрытых опасностей и следите за движущимся транспортом.
 - Перед тем, как оставить мотоблок с приставкой без присмотра отключите все органы управления, выключите двигатель.
 - После окончания уборки снега дайте приставке поработать еще несколько минут, чтобы избежать замерзания движущихся частей.
- 4.4. Выбрасываемые объекты.
- Запрещено направлять разгрузочный желоб в сторону находящихся поблизости людей, автомобильных дорог и транспорта, а также позволять кому-либо находиться перед снегоуборщиком.
 - Всегда надевайте защитные очки или щиток во время работы с приставкой.
 - Всегда следите за тем, в каком направлении выбрасывается снег. Находящиеся поблизости люди, животные или имущество могут быть ранены или повреждены выбрасываемыми объектами.
 - Проявляйте особую осторожность при уборке поверхностей покрытых гравием или щебнем. Перед работой отрегулируйте высоту опорных лыж и подрезного ножа.
 - Не работайте с приставкой вблизи ограждений, автомобилей, окон, склонов и пр., не установив надлежащего угла наклона разгрузочного желоба и дефлектора.

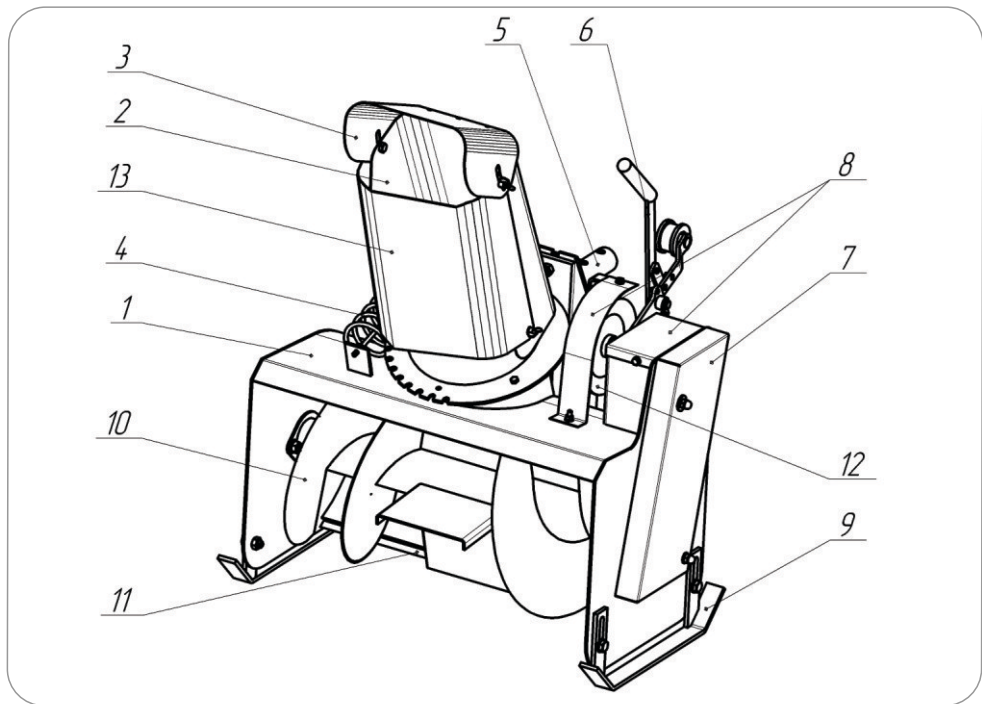


Рисунок 1.
Снегоуборочная приставка к мотоблоку СП-60 «Целина»

5. Устройство изделия

5.1. Приставка состоит из следующих основных частей (рис. 1):

- корпус – 1
- разгрузочный желоб – 2;
- дефлектор – 3;
- поворотный механизм (по средствам тяг управляется на руле) – 4;
- сцепное устройство – 5;
- натяжной механизм – 6;
- кожух цепного привода – 7;
- защитные кожухи – 8;
- опорная лыжа –9;
- шнек – 10;
- подрезной нож – 11;
- ведомый шкив – 12;
- направляющий желоб - 13.

6. Подготовка к работе.

6.1. Установите разгрузочный желоб (2) (рис.1) на шпильки поворотного основания. Зафиксируйте в одном из трех положений болтом М6х16, шайбой 6, шайбой гроверной 6 и барашковой гайкой М6.

6.2. Установите (при необходимости) на шпильки желоба (2) дополнительный направляющий желоб (13). Зафиксируйте при помощи шайб 6, шайб гроверных 6 и гаек барашковых М6.

6.3. Установите дефлектор (3) в рабочее положение на шпильки желоба (2). Зафиксируйте при помощи шайб 8, шайб гроверных 8 и гаек барашковых М8.

6.4. Установите сцепное устройство (5), как показано на рис. 2. Зафиксируйте болтами М10х35 с шайбами увеличенными 10 и шайбами гроверными 10.

6.5. Установите натяжной механизм (6) в рабочее положение (рис.3). Зафиксируйте болтами (17) М10х30, шайбами 10 и гайками М10. Установите кронштейн защитного кожуха (18) в вертикальное положение (рис.2), затяните болтовое соединение.

6.6. Соединение приставку с мотоблоком, вставив передний присоединительный штырь мотоблока в сцепное устройство приставки.

6.7. Наденьте клиновой ремень на шкив мотоблока и приставки. Ослабьте болты сцепного устройства (5), (рис 2), отрегулируйте высоту приставки и соосность шкива отбора мощности мотоблока с ведомым шкивом приставки. Затяните болты сцепного устройства.

6.8. Произведите грубую натяжку клинового ремня при помощи отверстий в сцепном устройстве. Закрепите приставку к мотоблоку при помощи 2-х болтов М10х50, шайб 10 и гаек М10.

6.9. Натяжным механизмом (6) (рис.3) произведите точную настройку натяжения ремня. Для этого ослабьте гайки болтов (17) и перемещая основание натяжного устройства (6) вверх или вниз добейтесь необходимого натяжения. Затяните гайки.

6.10. Установите защитные кожухи (8) (рис.1). Закрепите болтами и гайками.

6.11. Установите на руль держатели рукоятки управления поворотным механизмом (14) (рис. 4) регулировки положения желоба (4). Вставьте в держатели рукоятку управления поворотным механизмом (15), наденьте на рукоятку увеличенную шайбу М6 и фиксирующий хомут (16).

6.12. Соедините две половинки удлинителя при помощи винтового соединения, законтрите соединение при помощи гайки М6. Соедините винт регулировки положения желоба (4) (рис. 1) и рукоятку управления поворотным механизмом. Установите рукоятку в удобном положении и затяните винты на хомутах и гайки фиксирующего хомута.

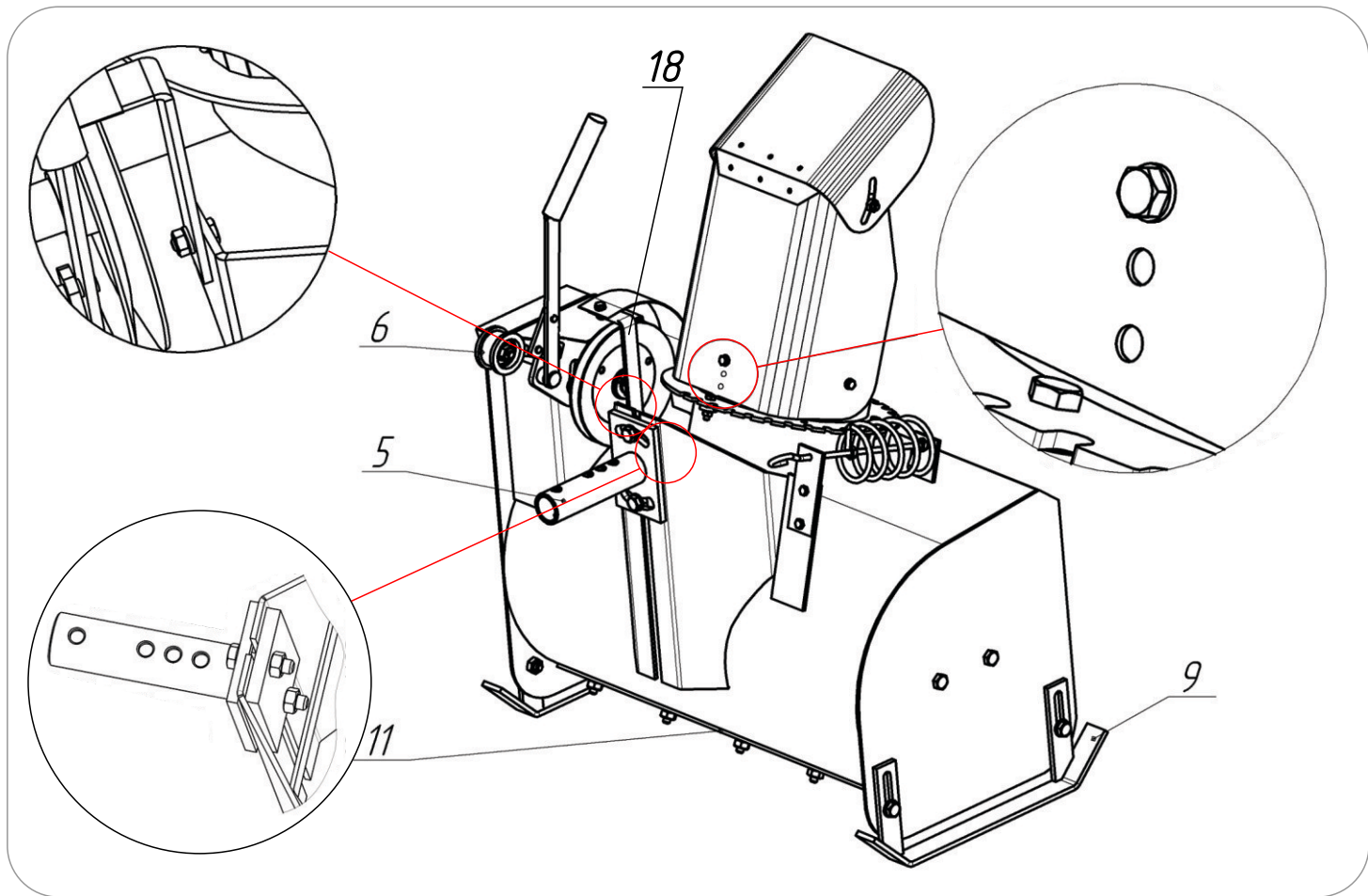


Рисунок 2.
Снегоуборочная приставка (вид сзади).

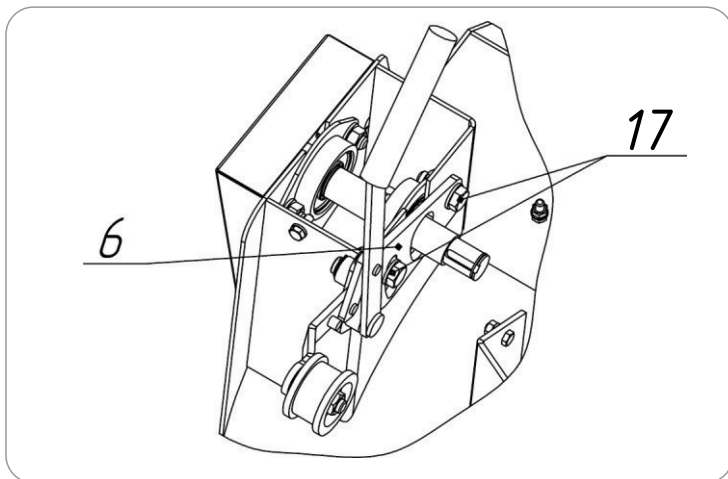


Рисунок 3. Натяжной механизм (шків снят)

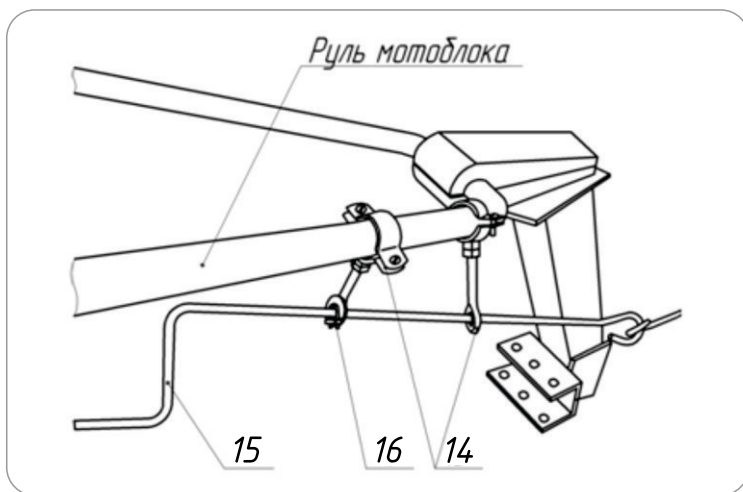


Рисунок 4.

Крепление рукоятки управления поворотным механизмом.

7. Работа с изделием.

7.1. Отрегулируйте наклон дефлектора (3) на нужный угол (чем больше угол раскрытия тем выше выбрасывается снег) и зафиксируйте барашковыми гайками. При необходимости можете увеличить угол наклона разгрузочного желоба (2) при помощи отверстий на задней части (Рис. 2).

7.2. При помощи рукоятки управления поворотным механизмом поверните желоб в нужном направлении (направление желоба можно менять во время движения).

7.3. Настройте высоту захвата снега при помощи лыж (9) и подрезного ножа (11). Поместите под нож (11) брусок толщиной равной желаемой высоте над землей. Ослабьте болты крепления лыж (9) с обеих сторон, сдвиньте лыжи до соприкосновения с землей. Затяните болты, следя за тем, чтобы лыжи касались поверхности земли всей плоскостью. Отрегулируйте нож (11) до необходимого зазора, ослабив 5 гаек и сдвинув нож вверх или вниз, затем затяните гайки (Рис.2). Для уборки асфальтированных дорожек с высотой снега до 50 мм рекомендуется установить высоту лыж (9) в минимальное положение, а нож (11) максимально приблизить к асфальту (не допускать врезание ножа в асфальт). Для уборки незнакомой пересеченной местности рекомендуется установить высоту лыж (9) в максимальное положение, нож (11) поднять. С каждым проходом уменьшать высоту лыж (9) на 10-15 мм за проход до достижения необходимого результата.

8. Техническое обслуживание.

8.1. Периодически перед работой и во время работы (через 25 часов работы) проверяйте наличие и затяжку крепежных деталей, и натяжение приводного ремня.

8.2. Необходимо один раз в год (или по необходимости) снять кожух цепного привода, осмотреть, очистить, смазать цепь смазкой «Литол-24» и собрать в обратном порядке.

8.3. Хранить приставку рекомендуется в сухом, проветриваемом помещении.

9. Гарантийные обязательства.

9.1. Завод-изготовитель гарантирует соответствующее качество изделия при соблюдении потребителем условий и правил хранения, транспортировки и эксплуатации.

9.2. Гарантийный срок эксплуатации – 12 месяцев со дня продажи снегоотбрасывателя через торговую сеть.

9.3. Гарантийный срок хранения – 24 месяцев со дня приемки ОТК завода – изготовителя.

9.4. Владелец приставки теряет право на гарантию в следующих случаях:

- если истек срок гарантийной эксплуатации;
- при не предъявлении настоящего руководства или в нем отсутствуют отметки ОТК предприятия, штамп торгующей организации и дата продажи.
- при использовании приставки с нарушением указаний настоящего руководства;
- при наличии механических повреждений, полученных не по вине производителя.

9.5. Обмен неисправных деталей, вышедших из строя в гарантийный период осуществляется заводом – изготовителем в соответствии с действующим законодательством.

9.6. Срок службы приставки – 5 лет.

10. Свидетельство о приемке.

Снегоуборочная приставка к мотоблоку СП-60 «ЦЕЛИНА»

Серийный номер № _____

Месяц _____ год _____ выпуска

Снегоуборочная приставка изготовлена в соответствии с конструкторской документацией и признана годной к эксплуатации на основании декларации о соответствии № ЕАЭС № RU Д-РУ. АВ72. В. 04314. Действительной с 13.02.2017 по 12.02.2022. Соответствующей требованиям технического регламента - ТР ТС 010/2011 «О безопасности машин и оборудования»

Мастер ОТК _____

/ _____ /
подпись

М.П.

Предприятие-изготовитель: Россия, Пермский край, 614111, г. Пермь, ул.Саранская, д.5 ООО «Академия Инструмента», тел/факс (342) 2-113-113

11. Отметка о продаже

Продан магазином _____
наименование магазина

_____ его адрес

Дата продажи « _____ » _____ 20__ г.

М.П. _____

Личная подпись продавца

**ПРОИЗВОДИТЕЛЬ: ООО «АКАДЕМИЯ ИНСТРУМЕНТА»
614111, Г. ПЕРМЬ, УЛ. САРАНСКАЯ, Д.5**