

МОТОТЕХНИКА
Нева



**МОТОБУКСИРОВЩИК
«НЕВА» МС-1К
и его модификации**

КРАСНЫЙ ОКТЯБРЬ-НЕВА

ЗАКРЫТОЕ АКЦИОНЕРНОЕ ОБЩЕСТВО

Закрытое акционерное общество
«КРАСНЫЙ ОКТЯБРЬ-НЕВА»
Санкт-Петербург

**МОТОБУКСИРОВЩИК
"НЕВА" МС-1К
и его модификации**

Руководство по эксплуатации
005.МС.0100 РЭ1

WWW.MOTOBLOCK.RU

WWW.MOTOBLOK.RU

Уважаемый покупатель!

Санкт-Петербургский завод-изготовитель ЗАО «Красный Октябрь-Нева» благодарит Вас за Ваш выбор и гарантирует качество и надёжную работу приобретённого Вами мотобуксировщика «НЕВА».

Подробную информацию о производстве продукции ЗАО «Красный Октябрь-Нева» Вы найдёте на официальном сайте www.motoblok.ru. Мы готовы ответить на все Ваши вопросы, замечания и пожелания.

WWW.MOTOBLOCK.RU

Оглавление

1.	Введение.....	4
2.	Условные обозначения.....	5
3.	Общие положения.....	5
4.	Информация о безопасности.....	7
5.	Основные технические характеристики.....	9
6.	Назначение мотобуксировщика.....	10
7.	Устройство мотобуксировщика.....	11
8.	Органы управления.....	13
9.	Комплектация.....	14
10.	Подготовка мотобуксировщика к работе.....	15
11.	Подготовка двигателя к работе.....	15
12.	Управление мотобуксировщиком.....	16
13.	Остановка мотобуксировщика.....	17
14.	Обкатка мотобуксировщика.....	17
15.	Техническое обслуживание мотобуксировщика.....	18
	15.1 Обслуживание цепной передачи.....	20
	15.2 Обслуживание гусеницы.....	22
	15.3 Обслуживание рычага и троса газа.....	25
16.	Хранение мотобуксировщика.....	26
17.	Транспортировка мотобуксировщика.....	28
18.	Утилизация.....	30

1. Введение

Настоящее руководство содержит важную информацию по технике безопасности, ознакомит Вас с особенностями конструкции, принципом работы, правилами хранения и транспортировки, а так же содержит сведения и рекомендации по эксплуатации и техническому обслуживанию Вашего мотобуксировщика. Следование правилам и рекомендациям, изложенным в данном руководстве, обеспечит долгую службу мотобуксировщика и поможет Вам в течении долгих лет с удовольствием использовать данный вид техники.

Мотобуксировщик «НЕВА» отличается высокой проходимостью, компактной и удобной конструкцией, надёжностью в эксплуатации, качественным и проверенным двигателем.

Мотобуксировщик удобен и прост в эксплуатации и техническом обслуживании. Езда на нем не требует специальной подготовки, но при этом следует ознакомиться с данным руководством.

В связи с постоянной работой по совершенствованию мотобуксировщика в его конструкцию могут быть внесены изменения. Производитель оставляет за собой право вносить изменения в конструкцию в соответствии с новыми техническими и коммерческими требованиями без предварительного уведомления и обязательств внесения таких изменений в ранее выпущенные изделия.

Если обнаружено различие между этим руководством и Вашим мотобуксировщиком, пожалуйста, обратитесь к представителю компании ЗАО «Красный Октябрь-Нева» для получения актуальной информации.

2. Условные обозначения

В настоящем Руководстве по эксплуатации и на корпусе мотобуксировщика используются следующие условные обозначения:

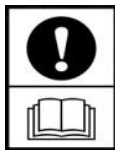
	Будьте особенно внимательны и осторожны Прочтите инструкцию по эксплуатации
	Пуск (СТАРТ) включено Остановка (СТОП) выключено
	ВНИМАНИЕ! ОПАСНОСТЬ!
	Ручной запуск двигателя

3. Общие положения

Перед тем как начать использовать мотобуксировщик внимательно изучите настоящее РУКОВОДСТВО ПО ЭКСПЛУАТАЦИИ. В нем содержится информация по безопасности, которая предупредит Вас о рисках, связанных с эксплуатацией мотобуксировщика, а также о том, как их избежать. В настоящем руководстве также приведены рекомендации по эксплуатации, обслуживанию и

хранению мотобуксировщика, возможным неисправностям и способам их устранения.

На мотобуксировщике установлен 4х-тактный, одноцилиндровый, бензиновый двигатель с принудительным воздушным охлаждением, работающий на чистом бензине.



Основные технические данные двигателя, требования и рекомендации которыми следует руководствоваться в процессе эксплуатации и технического обслуживания, изложены в РУКОВОДСТВЕ ПОЛЬЗОВАТЕЛЯ НА ДВИГАТЕЛЬ.

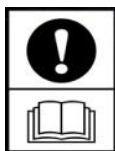
Храните оба Руководства, чтобы в любой момент Вы могли к ним обратиться.

Используйте только марки бензина и моторного масла, соответствующие рекомендациям, изложенным в Руководстве пользователя на двигатель.

Марка заправляемого в двигатель моторного масла должна соответствовать использованию его при определенном диапазоне температур наружного воздуха.

В редукторе мотобуксировщика используются масла, марки и аналоги которых указаны в Руководстве пользователя на двигатель. Применение иных марок масел или недостаточный объем заправки приведет к ускоренному износу деталей редуктора.

Первые часы работы с новым мотобуксировщиком определены как период обкатки. В этот период не следует использовать двигатель на высоких оборотах.



ВНИМАНИЕ! Несоблюдение вышеупомянутых указаний может привести к ПОВРЕЖДЕНИЮ И ДАЖЕ ВЫХОДУ ИЗ СТРОЯ ДВИГАТЕЛЯ ИЛИ РЕДУКТОРА.

4. Информация о безопасности

Настоящее Руководство включает в себя важную информацию по технике безопасности и эксплуатации мотобуксировщика. При продаже мотобуксировщика следующему владельцу необходимо передать настоящее руководство, так как в нем содержится важная информация, которую должен знать каждый пользователь. Пожалуйста, внимательно ознакомьтесь с данным Руководством перед началом использования мотобуксировщика. Несоблюдение правил эксплуатации и незнание информации, приведенной в руководстве, может привести к серьезным повреждениям и травмам.

- Допустимое время непрерывной работы (езды на мотобуксировщике) одного оператора не должно превышать 10 минут. Делайте остановки для отдыха через каждые 10 минут работы.
- Нельзя управлять мотобуксировщиком без ознакомления с данным руководством по эксплуатации.
- Запрещено управлять мотобуксировщиком детям до 16 лет и лицам, которые не в состоянии управлять им безопасно.
- К управлению мотобуксировщиком не допускаются лица, находящиеся в состоянии алкогольного, наркотического опьянения.
- Запрещается эксплуатация технически неисправного мотобуксировщика.
- Запрещено какое-либо движение на мотобуксировщике по дорогам общего пользования.
- Запрещается эксплуатация в закрытых помещениях.
- Остерегайтесь вращающихся звездочек ведущего вала и цепи!
- Останавливайте мотобуксировщик на безопасном расстоянии от людей и животных.

- Перед началом эксплуатации мотобуксировщика убедитесь в том, что крепеж на звездочках и валах затянут.
- Не заводите двигатель со снятым рулем.
- Не снимайте руль управления при работающем двигателе.
- Перед запуском двигателя установите руль в рабочее положение.
- Перед запуском двигателя проверьте, что рычаг газа имеет свободный ход и не заблокирован.
- При любых нарушениях в работе управления мотобуксировщика следует остановиться, найти и устранить неисправность.
- Производите буксировку за мотобуксировщиком только на жёсткой сцепке.
- При управлении мотобуксировщиком используйте перчатки.
- Для уменьшения вредного влияния шума, исходящего от мотобуксировщика, используйте наушники.

5. Основные технические характеристики

Таблица 1

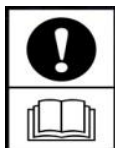
Модель мотобуксировщика	МС-1К
Габаритные размеры (Д x Ш x В), мм, не более	
- в транспортировочном положении	1100 x 625 x 665
- в рабочем положении	1925 x 625 x 935
Масса мотобуксировщика сухая, кг, не более	55
Масса саней, кг, не более	15,5
Максимальная скорость передвижения, км/ч	25
Масса перевозимого груза в санях (включая водителя), кг, не более	150
Двигатель	Одноцилиндровый, 4-х тактный, бензиновый с воздушным охлаждением и ручным запуском
Марка двигателя	Kasei KS168FA DM196
Тип трансмиссии	- Редуктор с авт. сцеплением - Цепная передача
Привод гусеницы	Цепь ПР-12,7-18,2 ГОСТ 13568-97 (70 звеньев)
Гусеница	Резинотканевая, армированная
Кол-во шагов гусеницы	28
Размер гусеницы (Д x Ш), мм	1414x380

Топливо и масла, объёмы заправок

Таблица 2

Двигатель	
Вид топлива	Чистый, неэтилированный бензин с ОЧ 92, не менее
Объём топливного бака, л.	3,6
Марка моторного масла	Согласно Руководству пользователя на двигатель
Объём масла, л.	0,6

Редуктор	
Марка масла	Полусинтетическое масло для автоматических коробок передач: ЛУКОЙЛ ATF (или аналогичное)
Объём масла, л.	0,5



Технические характеристики двигателя см. "Руководство пользователя" на двигатель

6. Назначение мотобуксировщика

Мотобуксировщик эксплуатируется преимущественно в зимнее время года в районах с умеренным климатом на открытом воздухе в температурном интервале от минус 25^oС до плюс 35^oС и относительной влажности воздуха до 100%.

Мотобуксировщик предназначен для передвижения людей на прицепных санях, а также перевозки небольшого груза по льду, твердому снегу или не глубокой снежной целине (до 25 см).

Допускается эксплуатация мотобуксировщика в теплое время года. При этом с мотобуксировщика необходимо снять чехол и принять меры по недопущению перегрева двигателя.

При эксплуатации в теплое время года рекомендуется использовать колёсный прицеп.

Мотобуксировщик не предназначен для эксплуатации на дорогах общего пользования, на песчаных грунтах, в воде.

7. Устройство мотобуксировщика

Мотобуксировщик состоит из следующих составных частей (Рис.1):

- | | |
|-----------------------|-------------------------|
| 1. Двигатель | 12. Кожух защитный |
| 2. Редуктор | 13. Гусеница |
| 3. Бензобак | 14. Цепь |
| 4. Воздушный фильтр | 15. Ведомая звёздочка |
| 5. Глушитель | 16. Тележка подвески |
| 6. Крыльчатая гайка | 17. Натяжитель гусеницы |
| 7. Руль | 18. Рама |
| 8. Сцепное устройство | 19. Подножка |
| 9. Сидение | 20. Брызговик |
| 10. Шплинт | 21. Сани |
| 11. Палец | |

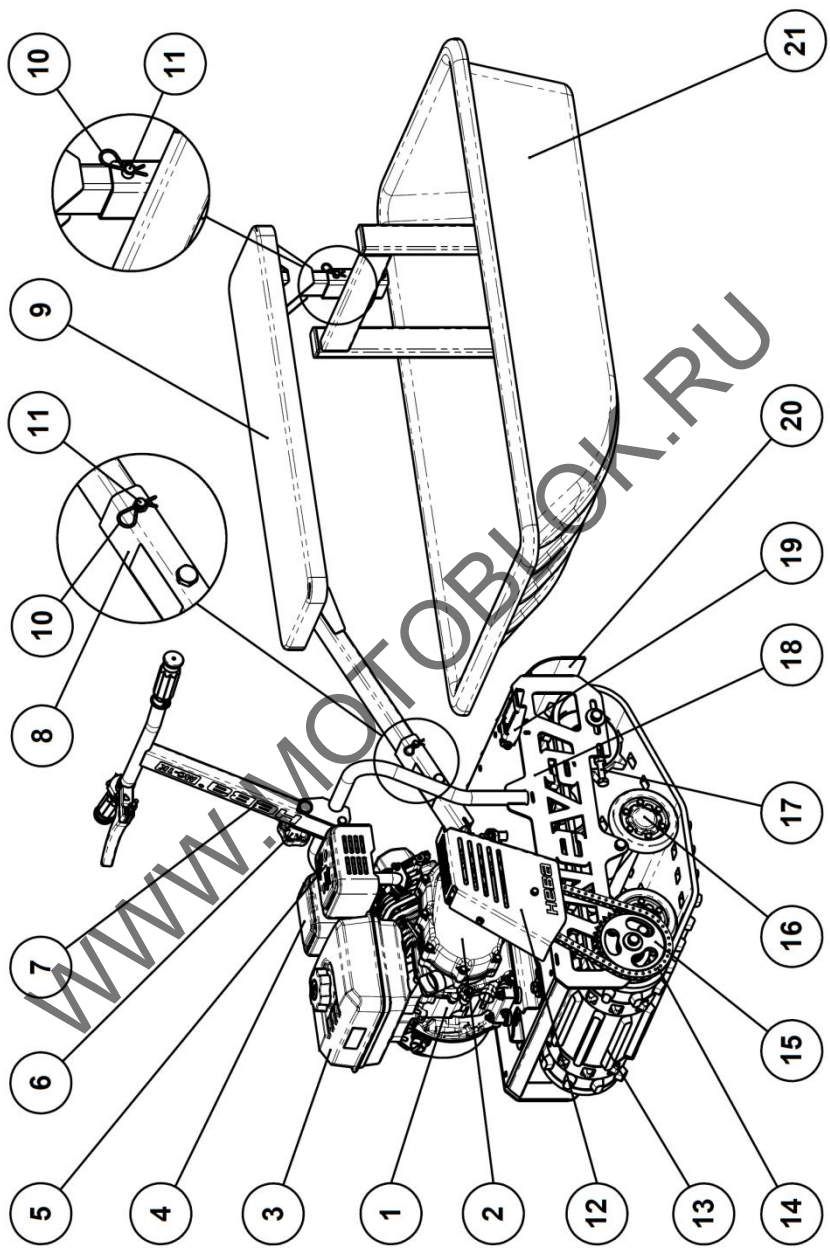


Рис.1 Устройство мотобуксировщика

8. Органы управления

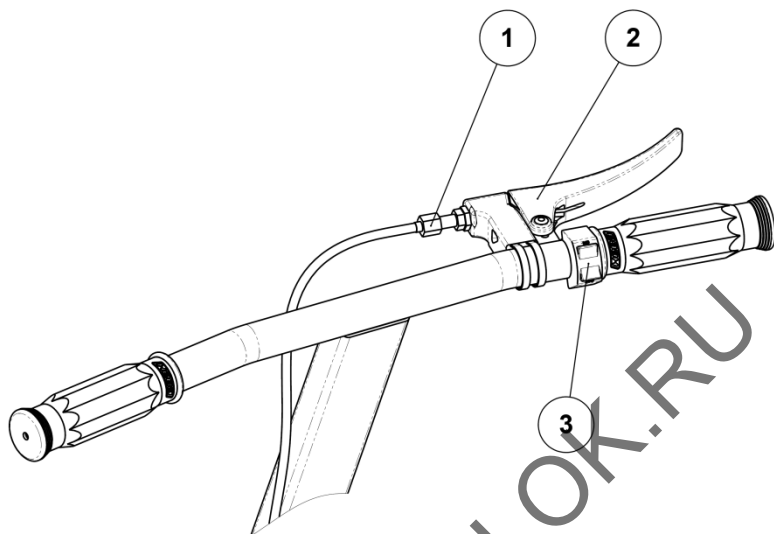


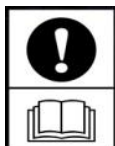
Рис.2 Органы управления мотобуксировщика

- **Рычаг газа** (Рис.2, поз.2). Управляет дроссельной заслонкой двигателя. Для начала движения и ускорения нажмите на рычаг газа. Для замедления отпустите рычаг газа. Перед запуском двигателя проверьте рычаг газа, убедившись что он работает плавно. Удостоверьтесь, что рычаг возвращается в положение холостого хода, как только он становится свободным.
- **Болт регулировки рычага газа** (Рис.2, поз.1). Данный болт предназначен для регулировки свободного хода рычага газа. Выкручивая регулировочный болт можно уменьшить люфт рычага газа.
- **Выключатель зажигания двигателя** (Рис.2, поз.3). Предназначен для включения/выключения зажигания двигателя.

В положении "ON" - зажигание включено. Двигатель можно запустить.

В положении "OFF" - зажигание выключено.

Двигатель не запустится. Работающий двигатель остановится.



Органы управления двигателем описаны в "Руководстве пользователя" на двигатель

9. Комплектация

В комплект поставки мотобуксировщика входят:

Поз.	Наименование	Кол-во
1	Мотобуксировщик	1
2	Сани	1
3	Сиденье	1
4	Стопор	2
5	Руководство по эксплуатации мотобуксировщика	1
6	Руководство пользователя на двигатель	1

Рекомендуется оборудовать мотобуксировщик чехлом, защищающим двигатель от обледенения, от грязи и осадков. Чехол разработан с учетом особенностей эксплуатации, может иметь карманы, позволяющие осуществлять операции с карбюратором, ручной запуск, переноску и погрузку.

Чехол не входит в штатную комплектацию мотобуксировщика и приобретается отдельно. Его можно заказать у Дилера в Вашем регионе, либо у завода изготовителя.

10. Подготовка мотобуксировщика к работе

- Установите руль в рабочее положение и закрепите его с помощью винта и крыльчатой гайки.
- Присоедините сани и сиденье к мотобуксировщику закрепив их стопорами.
- Проверьте надёжность крепления деталей и узлов мотобуксировщика и при необходимости произведите подтяжку резьбовых соединений.
- Проверьте натяжение цепи. При необходимости отрегулируйте натяжение цепи (см. раздел 15.1).
- Проверьте натяжение гусеницы. При необходимости отрегулируйте натяжение гусеницы (см. раздел 15.2).
- Проверьте работу рычага и троса газа. Трос должен легко перемещаться, а рычаг возвращаться в исходное положение после нажатия. При необходимости смажьте трос газа силиконовым маслом (см. раздел 15.3).
- Подготовьте к работе двигатель (см. раздел 11).
- Запустите двигатель (см. раздел 11).

11. Подготовка двигателя к работе

Внимательно изучите Руководство пользователя на двигатель.

Порядок действий при подготовке двигателя к работе, запуске и прогреве двигателя должен соответствовать требованиям Руководства пользователя на двигатель.

Запуск двигателя ручным стартером: Для запуска необходимо, взяв за ручку стартера, медленно вытянуть пусковой шнур до ощущения легкого сопротивления на рукоятке. Далее, не ослабляя натяжение шнура, быстрым и резким движением потянуть шнур. После запуска или при повторных попытках запуска, медленно отпускайте шнур в направлении пускового устройства.

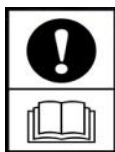
После запуска – прогрейте двигатель в течение нескольких минут. Признаком полностью прогретого двигателя является его устойчивая работа.

12. Управление мотобуксировщиком

Управление мотобуксировщиком осуществляется рулем и рычагом газа.

Изменение скорости движения, трогание с места осуществляется при помощи рычага газа, расположенного на правой стороне руля. Начало движения происходит примерно в первой четверти положения рычага газа.

При начале движения на рыхлом снегу, для предотвращения зарывания мотобуксировщика, газ необходимо прибавлять плавно, избегая резкого прибавления оборотов двигателя.



ВНИМАНИЕ! Осуществляя поворот при движении будьте осторожны. Резкий поворот на высокой скорости может привести к опрокидыванию мотобуксировщика набок. Чтобы не допустить опрокидывания мотобуксировщика, перед тем как повернуть, уменьшите скорость движения до минимальной.

В случае движения по снежной целине поворот может осуществляться наклоном мотобуксировщика в сторону поворота. В этом случае радиус поворота будет больше, но такой способ более удобен на высокой скорости.

13. Остановка мотобуксировщика

Для остановки мотобуксировщика сбросьте газ, мотобуксировщик замедлит скорость и остановится.

В случае, когда необходимо экстренно остановиться, а сбрасывание газа по какой-либо причине не помогает, необходимо остановить двигатель выключением зажигания. Для этого переведите выключатель зажигания на правой стороне руля в положение «**OFF**» (Выключено).

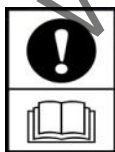
Когда мотобуксировщик остановился, можно заглушить двигатель. Если остановка планируется более, чем на 10 минут, необходимо закрыть топливный кран.

В случае, если мотобуксировщик преодолевал водные препятствия, мокрый снег, необходимо очистить мотобуксировщик от снега и льда, иначе он может замерзнуть и намертво сковать трансмиссию, что приведет к невозможности движения.

Если необходимо снова продолжить движение, повторите процедуры, описанные в разделе 10 и 11.

14. Обкатка мотобуксировщика

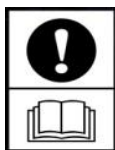
Длительная и надежная работа мотобуксировщика обеспечивается при правильной эксплуатации, своевременном проведении технического обслуживания и правильной его эксплуатации в НАЧАЛЬНЫЙ ПЕРИОД.



ВНИМАНИЕ! Первые 20 часов работы мотобуксировщика являются периодом приработки деталей двигателя и трансмиссии. В течение этого периода следует избегать интенсивных разгонов и торможений мотобуксировщика, буксировки грузов, а также длительного движения с постоянной скоростью.

Время непрерывной работы не должно быть больше 1 часа.

Обязательно замените масло в двигателе после первых 20 мото-часов пробега и выполните техобслуживание согласно Руководству пользователя на двигатель. Это поможет добиться наилучшей работы и долгой службы двигателя.



ВНИМАНИЕ! Помните, что при недостаточной или некачественной обкатке двигателя и трансмиссии значительно сокращается общий срок службы мотобуксировщика.

15. Техническое обслуживание мотобуксировщика

Для поддержания мотобуксировщика в технически исправном состоянии в течение всего времени эксплуатации выполняйте нижеперечисленные работы.

Перед каждой поездкой

Ежедневно, перед каждой поездкой, проверяйте мотобуксировщик по следующим параметрам:

- Проверьте надежность крепления деталей и узлов мотобуксировщика и при необходимости произведите подтяжку резьбовых соединений;
- Визуально проверьте отсутствие течи топлива и масла. В случае обнаружения утечек устраните причину их образования;
- Проверьте уровень топлива в баке;
- Проверьте уровень масла в двигателе;
- Проверьте состояние приводной цепи. При необходимости смажьте цепь (см. раздел 15.1);

- Проверьте состояние и натяжение гусеницы. При необходимости отрегулируйте натяжение гусеницы (см. раздел 15.2).

Во время поездки

Осуществляя остановки, очищайте пространство в трансмиссии от снега и грязи. Помните, снег, особенно мокрый, а так же грязь могут замерзнуть и сковать трансмиссию и гусеницу вплоть до полной блокировки.

При длительном равномерном движении возможно обледенение, скапливание снега и блокировка привода дроссельной заслонки карбюратора, поэтому при движении периодически меняйте положение рычага газа.

Перед остановкой, заблаговременно сбрасывайте газ, будьте готовы к экстренной остановке двигателя.

После каждой поездки

После каждой поездки очищайте мотобуксировщик, и его детали от грязи и снега. Помните, если снег и грязь, попавшие в трансмиссию, замерзнут, дальнейшая эксплуатация будет невозможна, пока Вы полностью не очистите трансмиссию от снега и льда.

После первых 20 часов работы (после обкатки)

- Замените масло в двигателе;
- Замените масло в редукторе;
- Очистите или смените воздушный фильтр;
- Смажьте трос газа силиконовым маслом (см. раздел 15.3);
- Отрегулируйте свободный ход рычага газа (см. раздел 15.3);
- Смажьте цепь и приводные звёздочки;
- Проверьте натяжение цепи. При необходимости отрегулируйте натяжение цепи (см. раздел 15.1);

- Проверьте натяжение гусеницы. При необходимости отрегулируйте натяжение гусеницы (см. раздел 15.2);
- Проверьте надежность крепления деталей и узлов мотобуксировщика и при необходимости произведите подтяжку резьбовых соединений.

Через каждые 50 часов эксплуатации

- Смажьте трос газа силиконовым маслом (см. раздел 15.3);
- Отрегулируйте свободный ход рычага газа (см. раздел 15.3);
- Смажьте цепь и приводные звёздочки;
- Проверьте натяжение цепи. При необходимости отрегулируйте натяжение цепи (см. раздел 15.1);
- Проверьте натяжение гусеницы. При необходимости отрегулируйте натяжение гусеницы (см. раздел 15.2);
- Проверьте надежность крепления деталей и узлов мотобуксировщика и при необходимости произведите подтяжку резьбовых соединений.
- Проведите техническое обслуживание двигателя.



Техническое обслуживание двигателя производите в строгом соответствии с "Руководство пользователя" на двигатель.

15.1 Обслуживание цепной передачи

Смазка цепи

Для смазывания цепи используйте специальную смазку для цепи снегоходов с широким диапазоном рабочих температур (не меньше чем от минус 25⁰С и ниже). Необходимо пропитывать каждое звено цепи, так чтобы

смазка проникала между стыками пластин, штифтов, втулок и роликами

Проверка натяжения цепи

Нормально натянутая цепь, по середине между звездами, будет иметь прогиб 10-15 мм (Рис.3). Свободный ход менее 5 мм приведет к быстрому растяжению цепи и, как следствие, к износу звезд. Излишне свободная цепь может слететь на ходу. Свободную цепь необходимо подтянуть.

В процессе эксплуатации цепь вытягивается, и расстояние между звеньями меняется. Если диапазона регулировки длины цепи недостаточно, то такую цепь необходимо заменить. Нельзя укорачивать цепь удалением одного или более звеньев.

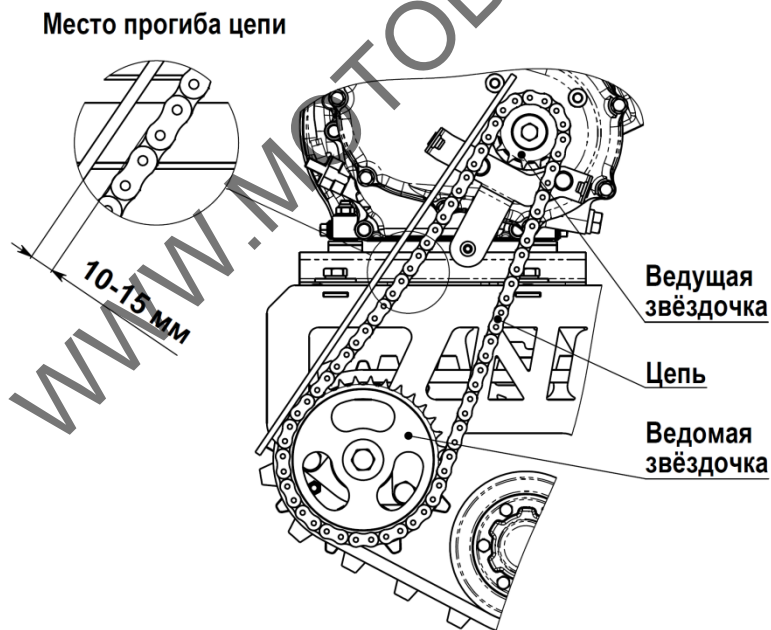


Рис.3 Проверка натяжения цепи

Способ натяжения цепи

- Для натяжения цепи ослабьте четыре болта (Рис.4, поз.1) крепления платформы к раме мотобуксировщика.
- Сдвиньте платформу вместе с двигателем для натяжения или ослабления цепи.
- Затяните четыре болта (Рис.4, поз.1) крепления платформы.

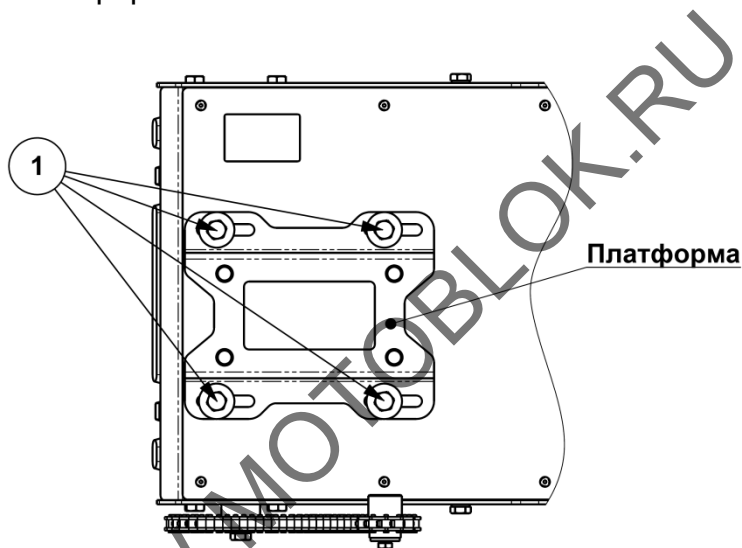


Рис.4 Способ натяжения цепи

15.2 Обслуживание гусеницы

Уход за гусеницей

Перед каждой поездкой проверяйте состояние гусеницы мотобуксировщика и её натяжение. Чрезмерное натяжение гусеницы является причиной возрастания потерь мощности в ходовой части мотобуксировщика и вызывает повышенные нагрузки.

Гусеница не должна иметь глубоких повреждений. Из боковой поверхности гусеницы не должны торчать нити корда. При наличии торчащих нитей корда их необходимо отрезать. Эксплуатация гусениц с повреждениями приводит к их быстрому разрушению.

После каждой поездки и при затруднении движения мотобуксировщика проводите осмотр и очистку гусеницы. При эксплуатации мотобуксировщика по мокрому снегу, очистку гусеницы производите чаще, особенно перед длительной стоянкой.

Не допускайте попадания на гусеницу нефтепродуктов и различных химических реагентов.

Проверка натяжения гусеницы

Нормально натянутая гусеница не должна провисать, но при этом она должна прогибаться на 2 – 3 см при небольшом нажатии рукой в середине гусеницы сверху (Рис.6).

Одновременно с натяжением необходимо контролировать положение симметричности гусеницы относительно рамы мотобуксировщика.

Основные признаки перетянутой гусеницы:

мотобуксировщик «тяжело» трогается с места, «тяжело» разгоняется; частый перегрев двигателя в обычных условиях эксплуатации; мотобуксировщик, при сбрасывании газа перестает ехать накатом, т.е. сразу останавливается.

Основные признаки слабой натяжки гусеницы:

проскакивание звезд приводного вала относительно гусеницы при езде по рыхлому снегу и переезде препятствий, задевание протектора гусеницы за перемычки рамы при езде накатом или перекачивании мотобуксировщика.

Способ натяжения гусеницы

- Ослабьте болты крепления заднего вала с двух сторон (Рис.5, поз.1).
- Ослабьте гайки фиксации болта натяжителя с двух сторон (Рис.5, поз.2)
- Отрегулируйте натяг гусеницы с помощью болтов натяжителя (Рис.5, поз.3).
- Проверьте натяжение гусеницы (Рис.6).
- Затяните гайки фиксации болта натяжителя (Рис.5, поз.2)
- Затяните болты крепления заднего вала (Рис.5, поз.1).

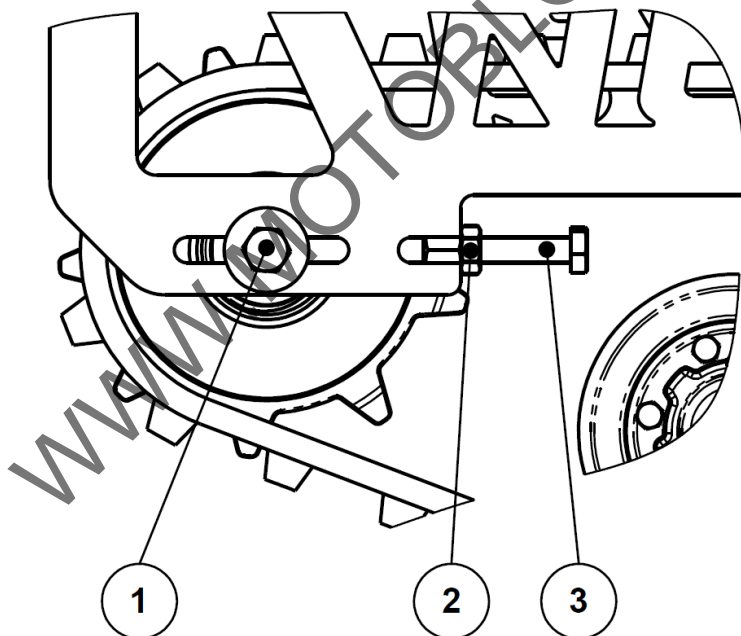


Рис.5 Натяжение гусеницы

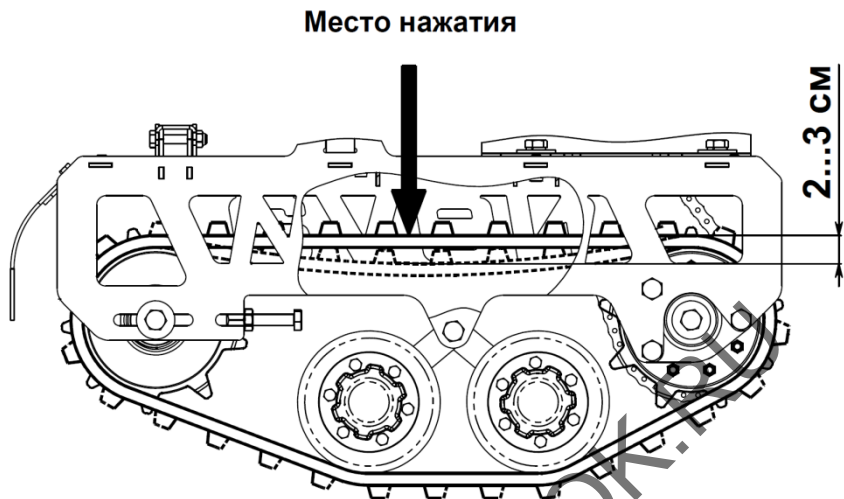


Рис.6 Проверка натяжения гусеницы

15.3 Обслуживание рычага и троса газа

Перед каждой поездкой проверяйте работу рычага и троса газа. Трос должен легко перемещаться, а рычаг возвращаться в исходное положение после нажатия.

При необходимости смажьте трос газа силиконовым маслом в местах указанных на Рис.7.

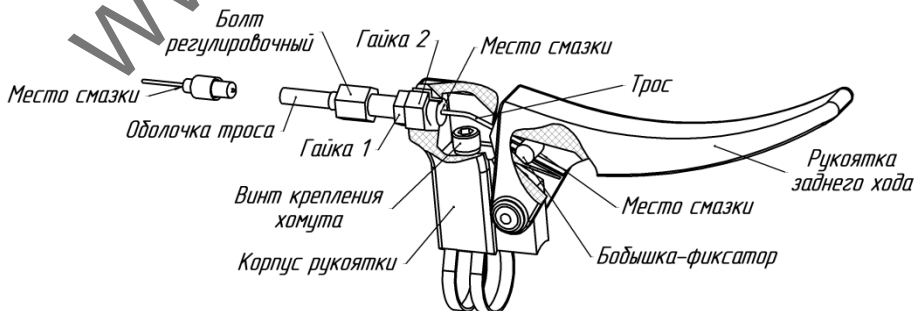


Рис.7 Заделка троса в рукоятке газа

Изначально трос газа установлен на двигателе.

При необходимости монтаж троса газа (троса управления дроссельной заслонкой) выполняйте согласно схеме крепления (Рис.8)

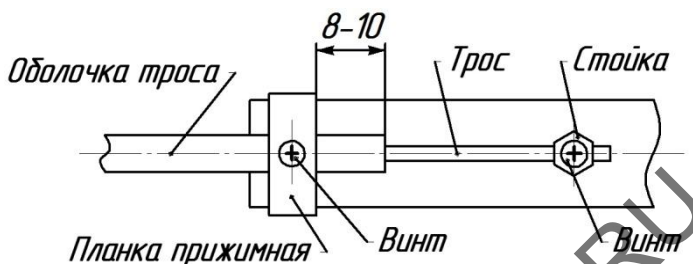


Рис.8 Схема крепления троса газа

16. Хранение мотобуксировщика

При перерывах в эксплуатации, мотобуксировщик следует хранить в сухом проветриваемом помещении, защищенном от воздействия атмосферных осадков, паров агрессивных жидкостей, газов и частиц сыпучих материалов. Допускается хранение мотобуксировщика на открытом воздухе при условии укрытия его брезентом или другими водонепроницаемыми воздухопроводящими материалами.

Кратковременное хранение мотобуксировщика (до одного месяца)

- Очистите мотобуксировщик от внешних загрязнений;
- Проверьте надежность крепления деталей и узлов мотобуксировщика и при необходимости произведите подтяжку резьбовых соединений.
- Визуально проверьте отсутствие течи топлива и масла. В случае обнаружения утечек устраните причину их образования.
- Смажьте трос газа силиконовым маслом;
- Смажьте цепь и приводные звёздочки;

- Выполните работы по кратковременному хранению двигателя изложенные в Руководстве пользователя на двигатель.

Длительное хранение мотобуксировщика (более одного месяца)

- Вымойте мотобуксировщик и протрите его насухо;
- Выполните работы, предусмотренные подготовкой мотобуксировщика к кратковременному хранению;
- Детали мотобуксировщика не имеющие наружных лакокрасочных покрытий, смажьте консервационным маслом марки К-17 ГОСТ 10877-76, предварительно очистив их от грязи и обезжирив;
- Места с повреждениями лакокрасочного покрытия необходимо предварительно обезжирив подкрасить, либо законсервировать для предотвращения распространения ржавчины;
- Консервацию двигателя проводите согласно Руководства пользователя на двигатель (раздел «Подготовка к длительному хранению»).

Данная консервация обеспечивает сохранность мотобуксировщика до 12 месяцев при условии соблюдения правил хранения.

По истечении 12 месяцев, необходимо произвести переконсервацию мотобуксировщика, для этого:

- Расконсервируйте двигатель согласно Руководства пользователя на двигатель;
- Удалите с узлов и деталей мотобуксировщика консервационную смазку чистой ветошью, смоченной в бензине;
- Протрите внешние поверхности деталей мотобуксировщика сухой ветошью;
- Залейте свежее топливо в бак;

- Вывесив мотобуксировщик на подставках, запустите двигатель, нажмите на рычаг газа и прокрутите гусеницу в течение 3...5 минут;
- Остановите двигатель, дайте ему остыть и проведите работу по консервации двигателя (согласно Руководства пользователя на двигатель) и мотобуксировщика для дальнейшего хранения.

17. Транспортировка мотобуксировщика

Для удобства транспортировки мотобуксировщика приведите его в транспортировочное положение, для чего:

- Отсоедините сани с сиденьем от мотобуксировщика;
- Отсоедините сиденье от саней;
- Отсоедините руль от рамы мотобуксировщика.

Выполните работы с двигателем согласно Руководства пользователя на двигатель:

- Полностью слейте топливо из топливного бака или закройте топливный кран.

При проведении погрузочно-разгрузочных работ мотобуксировщик должен находиться в естественном горизонтальном положении (во избежание утечки масла из двигателя).

Погрузку/разгрузку мотобуксировщика производите подъемными средствами грузоподъемностью равной номинальному весу мотобуксировщика умноженному на статический коэффициент 1,5.

Строповку мотобуксировщика при погрузо-разгрузочных работах производить согласно схеме (Рис.9), прилагаемой к данному Руководству.

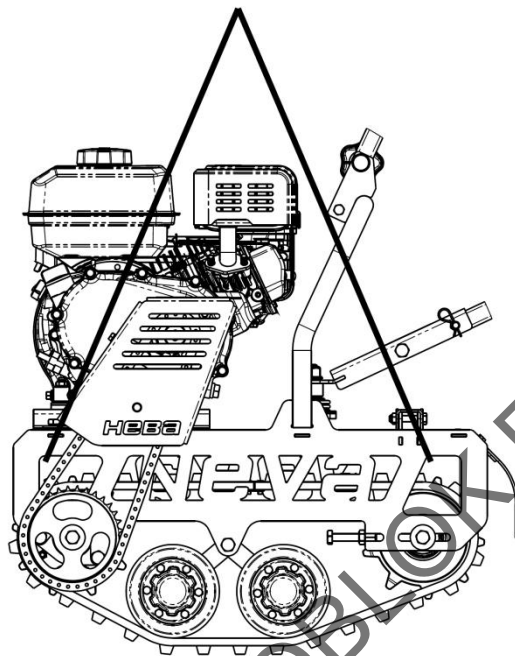


Рис.9 Схема строповки мотобуксировщика при погрузке

При перевозке мотобуксировщика обеспечьте его надежную фиксацию для предотвращения механических повреждений.

Запрещена транспортировка мотобуксировщика в емкостях из-под сыпучих продуктов, угля, цемента, песка и т.п., а также в таре из-под химически активных веществ, могущих вызвать коррозию деталей мотобуксировщика и двигателя.

18. Утилизация

После выработки срока службы мотобуксировщик подлежит техническому осмотру. Особое внимание при дефектации деталей и сборочных единиц мотобуксировщика следует обратить на состояние гусеницы, деталей поршневой группы двигателя, элементов системы зажигания, цепей, манжет и звездочек редуктора.

Для утилизации полностью исчерпавшего свой ресурс мотобуксировщика необходимо:

- Слить остатки масел и бензина из двигателя и редуктора и сдать их в пункт приема отработанных ГСМ;
- Произвести разборку мотобуксировщика, отделив пластмассовые и резиновые детали от металлических;
- Самостоятельно сдать детали в соответствующие пункты приема вторсырья либо обратиться в организацию специализирующуюся на приеме и переработке вторресурсов.

Детали и сборочные единицы вы можете приобрести по месту покупки мотобуксировщика.

Фирменный магазин ЗАО «КО-Нева»:

194100, Санкт-Петербург, ул. Политехническая, дом 13 -15,
тел. (812) 297-12-37 или (812) 297-77-11;
телефон заказа по почте и сервисная служба
(812) 297-64-02

Мастерская по гарантийному и послегарантийному ремонту для жителей Санкт-Петербурга и Ленинградской области:
г. Санкт-Петербург, ул. Политехническая, дом 13 -15,
ЗАО «КО – Нева»
тел. (812) 297-13-14

Мастерская по гарантийному и послегарантийному ремонту в Вашем городе:

Email: neva@motoblok.ru
service@motoblok.ru
www.motoblok.ru

Мастерские не принимают в ремонт и не обменивают изделия или их отдельные детали и узлы, не очищенные от внешних загрязнений.